



---

<b>HR</b>	Zamrzivač hladnjak	Upute za uporabu	2
<b>SR</b>	Фрижидер-замрзивач	Упутство за употребу	22
<b>SL</b>	Hladilnik z zamrzovalnikom	Navodila za uporabo	44

# SADRŽAJ

1. INFORMACIJE O SIGURNOSTI.....	2
2. SIGURNOSNE UPUTE.....	4
3. INSTALACIJA.....	6
4. UPRAVLJAČKA PLOČA.....	9
5. SVAKODNEVNA UPORABA.....	10
6. SAVJETI I POMOĆ.....	12
7. ODRŽAVANJE I ČIŠĆENJE.....	15
8. OTKLANJANJE POTEŠKOĆA.....	16
9. BUKA.....	20
10. TEHNIČKI PODACI.....	20
11. INFORMACIJE ZA ISPITNE USTANOVE.....	20
12. BRIGA ZA OKOLIŠ.....	21

## MISLIMO NA VAS

Hvala vam na kupnji Electrolux uređaja. Odabrali ste proizvod koji u sebi uključuje desetljeća profesionalnog iskustva i inovacija. Genijalan i moderan, osmišljen prema vašim potrebama. Dakle, kad god ga koristite, možete biti sigurni znajući kako ćete svaki put postići izvrsne rezultate.

Dobro došli u Electrolux.

**Posjetite naše internetske stranice:**



Dobit ćete savjete o korištenju, rješavanju problema, brošure i informacije o servisu i popravcima:

**[www.electrolux.com/support](http://www.electrolux.com/support)**



Registrirajte svoj proizvod za bolju uslugu:

**[www.registerelectrolux.com](http://www.registerelectrolux.com)**



Kupite dodatnu opremu, potrošni materijal i originalne rezervne dijelove za svoj uređaj:


**[www.electrolux.com/shop](http://www.electrolux.com/shop)**

## KORISNIČKA SLUŽBA I SERVIS

Uvijek koristite originalne zamjenske dijelove.

Kada kontaktirate naš ovlaštenu servis trebate imati sljedeće podatke: Model, PNC, serijski broj.

Podaci se mogu naći na nazivnoj pločici.

 Upozorenje / oprez - sigurnosne informacije

 Opće informacije i savjeti

 Ekološke informacije

Zadržava se pravo na izmjene.

### 1. INFORMACIJE O SIGURNOSTI

Prije postavljanja i korištenja uređaja, pažljivo pročitajte isporučene upute. Proizvođač nije odgovoran za bilo

kakvu ozljedu ili oštećenje koji su rezultat neispravnog postavljanja ili korištenja. Upute uvijek držite na sigurnom i pristupačnom mjestu za buduću upotrebu.

## 1.1 Sigurnost djece i osjetljivih osoba

- Ovaj uređaj mogu koristiti djeca u dobi od 8 godina i starija te osobe smanjenih tjelesnih, osjetilnih ili mentalnih mogućnosti ili osobe koje ne raspolažu iskustvom ili znanjem ako su pod nadzorom osobe odgovorne za njihovu sigurnost i rade po uputama koje se odnose na sigurno korištenje uređaja te razumiju uključene opasnosti.
- Djeci u dobi od 3 do 8 godina dopušteno je puniti i prazniti uređaj pod uvjetom da su dobili odgovarajuće upute.
- Ovaj uređaj mogu koristiti osobe s vrlo visokim i složenim invaliditetom, pod uvjetom da su dobile odgovarajuće upute.
- Djecu mlađu od 3 godine treba držati podalje od uređaja, osim ako su pod stalnim nadzorom.
- Djeca bi trebala biti pod nadzorom kako bi se osiguralo da se ne igraju s uređajem.
- Bez nadzora djeca ne smiju obavljati čišćenje uređaja i korisničko održavanje.
- Ambalažu držite podalje od djece i zbrinite je na odgovarajući način.

## 1.2 Opća sigurnost

- Ovaj uređaj namijenjen je isključivo za spremanje namirnica i napitaka.
- Ovaj je uređaj namijenjen za pojedinačnu uporabu u domaćinstvu u zatvorenom prostoru.
- Ovaj uređaj može se koristiti u uredima, hotelskim sobama, sobama za goste s doručkom, seoskim kućama za goste i drugim sličnim smještajem u kojima takva uporaba ne prelazi (prosječnu) razinu uporabe u domaćinstvu.

- Da biste izbjegli zagađivanje hrane, pridržavajte se sljedećih uputa:
  - ne držite vrata otvorena tijekom dužeg razdoblja
  - redovito čistite površine koje mogu doći u dodir s hranom i biti dostupne sustavima odvodnje;
  - sirovo meso i ribu pohranite u prikladne posude u hladnjaku da ne budu u kontaktu s drugom hranom ili da ne kape po drugoj hrani.
- UPOZORENJE: Ventilacijski otvori na kućištu uređaja ili ugradbenom elementu ne smiju biti blokirani.
- UPOZORENJE: Ne koristite mehaničke uređaje ili bilo koja sredstva za ubrzavanje postupka odmrzavanja, osim onih koje preporuča proizvođač.
- UPOZORENJE: Ne oštećujte sklop rashladnog sredstva.
- UPOZORENJE: Ne koristite električne uređaje unutar odjeljka za čuvanje hrane uređaja, osim ako nisu vrste koje je preporučio proizvođač.
- Za čišćenje uređaja nemojte koristiti raspršivač vode i paru.
- Očistite uređaj vlažnom mekom krpom. Koristite samo neutralne deterdžente. Nikada ne koristite abrazivna sredstva, abrazivne spužvice za ribanje, otapala ili metalne predmete.
- Kad je uređaj duže vrijeme prazan, isključite ga, odmrznite, očistite, osušite i ostavite otvorena vrata da spriječite razvoj plijesni unutar uređaja.
- Ne čuvajte eksplozivne tvari poput limenki aerosola sa zapaljivim punjenjem u ovom uređaju.
- Ako je kabel napajanja oštećen, mora ga zamijeniti proizvođač, ovlašteni servisni centar ili slične kvalificirane osobe kako bi se izbjegla opasnost.

## 2. SIGURNOSNE UPUTE

### 2.1 Instalacija



#### **UPOZORENJE!**

Samo kvalificirana osoba smije postaviti ovaj uređaj.

- Odstranite svu ambalažu.
- Ne postavljajte i ne koristite oštećeni uređaj.
- Zbog sigurnosti, ne koristite uređaj prije postavljanja u ugradbeni ormarić.

- Slijedite upute za postavljanje isporučene s uređajem.
- Prilikom pomicanja uređaja uvijek budite pažljivi jer je uređaj težak. Uvijek nosite zaštitne rukavice i zatvorenu obuću.
- Provjerite može li zrak kružiti oko uređaja.
- Pri prvoj instalaciji ili nakon okretanja vrata, pričekajte najmanje 4 sata prije spajanja uređaja na napajanje. To omogućuje povratak ulja natrag u kompresoru.
- Prije provođenja bilo kakvih radnji na uređaju (npr. okretanja vrata), izvadite utikač iz utičnice.
- Uređaj ne postavljajte u blizini radijatora, štednjaka, pećnica ili ploča za kuhanje, osim ako nije drugačije navedeno u uputama za postavljanje.
- Ne izlažite uređaj kiši.
- Uređaj nemojte instalirati na mjestima s izravnom sunčevom svjetlosti.
- Uređaj nemojte instalirati na prevlažnim ili prehladnim mjestima.
- Prilikom pomicanja uređaja, podignite ga za prednji rub kako bi se izbjeglo grebanje poda.
- Uređaj sadrži vrećicu sušila. Ovo nije igračka. Ovo nije hrana. Odmah ga bacite.

## 2.2 Priključak na električnu mrežu



**UPOZORENJE!**  
Opasnost od požara i strujnog udara.



**UPOZORENJE!**  
Kod postavljanja aparata provjerite da kabel napajanja nije presavijen ili prignječen.



**UPOZORENJE!**  
Ne koristite višeputne utikače i produžne kabele.

- Uređaj mora biti uzemljen.
- Provjerite jesu li parametri na natpisnoj pločici kompatibilni s električnim vrijednostima mrežnog napajanja.
- Uvijek koristite pravilno montiranu utičnicu sa zaštitom od strujnog udara.

- Pazite da ne oštetite električne komponente (npr. utikač, kabel napajanja, kompresor). Za zamjenu električnih komponenti kontaktirajte ovlašteni servis.
- Kabel napajanja mora biti ispod razine utikača.
- Utikač kabela napajanja uključite u utičnicu tek po završetku postavljanja. Provjerite postoji li nakon montaže pristup utikaču.
- Ne povlačite kabel napajanja kako biste izvukli utikač iz utičnice. Uvijek uhvatite i povucite utikač.

## 2.3 Primjena



### UPOZORENJE!

Opasnost od ozljeda, opekline, strujnog udara ili požara.



Uređaj sadrži zapaljivi plin, izobutan (R600a), prirodni plin s visokom razinom ekološke kompatibilnosti. Pazite da ne izazovete oštećenje u rashladnom sustavu koji sadrži izobutan.

- Ne mijenjajte specifikacije ovog uređaja.
- Svaka upotreba ugradbenog proizvoda kao samostojećeg strogo je zabranjena.
- Ne stavljajte električne uređaje (npr. aparate za pripremu sladoleda) u uređaj osim ako proizvođač nije naznačio da su prikladni za to.
- Ukoliko se ošteti sklop rashladnog sredstva, pripazite da u prostoriji nema plamena ni izvora zapaljenja. Prozračite prostoriju.
- Ne dopustite da vrući predmeti dodiruju plastične dijelove uređaja.
- Ne stavljajte bezalkoholna pića u odjeljak zamrzivača. Ovo će stvoriti pritisak u boci/limenci pića.
- Ne čuvajte zapaljivi plin ni tekućinu u uređaju.
- Ne stavljajte zapaljive proizvode ili mokre predmete sa zapaljivim proizvodima u uređaj, blizu uređaja ili na uređaj.
- Ne dirajte kompresor ni kondenzator. Vrući su.

- Ne uklanjajte ni ne dirajte predmete u odjeljku zamrzivača ako su vam ruke vlažne ili mokre.
- Ne zamrzavajte ponovno odmrznutu hranu.
- Sljedite upute za pohranu na pakiranju zamrznute hrane.
- Prije stavljanja hrane u odjeljak zamrzivača omotajte je s bilo kojim materijalom koji može doći u dodir s hranom.

## 2.4 Unutarnje osvjetljenje



### UPOZORENJE!

Opasnost od električnog udara.

- Ovaj proizvod sadrži jedan ili više izvora svjetlosti klase energetske učinkovitosti G.
- Što se tiče žarulje(a) unutar ovog proizvoda i rezervnih žarulja koje se prodaju zasebno: Ove žarulje namijenjene su da izdrže ekstremne fizičke uvjete u kućanskim uređajima, poput temperature, vibracija, vlage ili namijenjene su signalizaciji informacija o radnom stanju uređaja. Nisu namijenjene za druge primjene i nisu pogodne za osvjetljenje u kućanstvu.

## 2.5 Čišćenje i održavanje



### UPOZORENJE!

Opasnost od ozljeda ili oštećenja uređaja.

- Prije održavanja, uređaj isključite i utikač izvucite iz utičnice mrežnog napajanja.
- Ovaj uređaj sadrži ugljikovodike u rashladnoj jedinici. Samo kvalificirana osoba smije održavati i ponovno puniti jedinicu.
- Redovito provjerite ispus uređaja i po potrebi ga očistite. Ako je ispus

začepljen, na dnu uređaja će se skupljati odmrznuti voda.

## 2.6 Servis

- Za popravak uređaja obratite se ovlaštenom servisnom centru. Koristite samo originalne rezervne dijelove.
- Imajte na umu da samostalni ili neprofesionalni popravak može imati sigurnosne posljedice i može poništiti jamstvo.
- Sljedeći rezervni dijelovi bit će dostupni 7 godina nakon ukidanja modela: termostati, senzori temperature, tiskane pločice, izvori svjetla, ručke na vratima, šarke vrata, ladice i košare. Imajte na umu da su neki od tih rezervnih dijelova dostupni samo profesionalnim serviserima i da nisu svi rezervni dijelovi relevantni za sve modele.
- Brtve na vratima bit će dostupne 10 godina nakon ukidanja modela.

## 2.7 Odlaganje



### UPOZORENJE!

Opasnost od ozljede ili gušenja.

- Uređaj isključite iz električne mreže.
- Prerežite električni kabel i bacite ga.
- Skinite vrata kako biste spriječili da se djeca i kućni ljubimci zatvore u uređaj.
- Sustav hlađenja i izolacijski materijali ovog uređaja nisu štetni za ozon.
- Izolacijska pjena sadrži zapaljive plinove. Za informacije o pravilnom odlaganju uređaja kontaktirajte komunalnu službu.
- Nemojte prouzročiti oštećenje dijelova jedinice hlađenja u blizini izmjenjivača topline.

# 3. INSTALACIJA



### UPOZORENJE!

Pogledajte poglavlja sa sigurnosnim uputama.

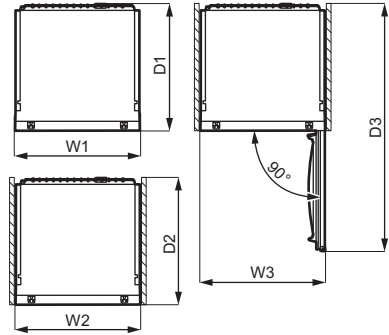
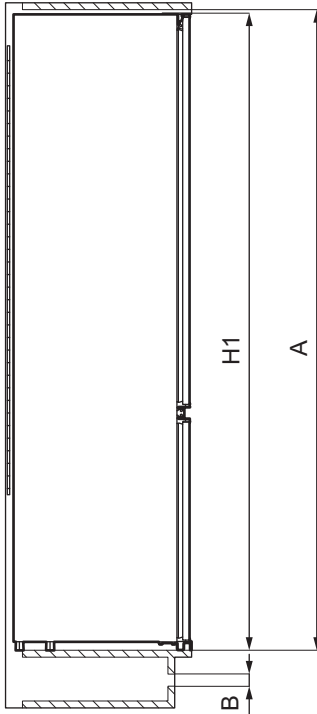


### UPOZORENJE!

Pogledajte dokument s uputama za instalaciju kako biste instalirali svoj uređaj.

**UPOZORENJE!**

Učvrstite uređaj u skladu s dokumentom s uputama za instalaciju kako biste izbjegli rizik od nestabilnosti uređaja.

**3.1 Dimenzije**

Ukupne dimenzije <sup>1</sup>		
H1	mm	1772
W1	mm	546
D1	mm	549

<sup>1</sup> visina, širina i dubina uređaja bez rukohvata

Prostor potreban prilikom uporabe <sup>2</sup>		
H2 (A+B)	mm	1816

Prostor potreban prilikom uporabe <sup>2</sup>		
W2	mm	546
D2	mm	551
A	mm	1780
B	mm	36

<sup>2</sup> visina, širina i dubina uređaja uključujući rukohvat, plus prostor potreban za slobodnu cirkulaciju zraka za hlađenje

Ukupni prostor potreban prilikom uporabe <sup>3</sup>		
H3 (A+B)	mm	1816
W3	mm	546
D3	mm	1068

<sup>3</sup> visina, širina i dubina uređaja uključujući rukohvat, plus prostor potreban za slobodnu cirkulaciju zraka za hlađenje te prostor potreban za minimalni kut otvaranja vrata koji omogućuje vađenje unutarnje opreme




### 3.2 Mjesto

Kako biste osigurali najbolju funkcionalnost uređaja, ne biste ga trebali postaviti na mjesto s izravnim sunčevim svjetlom. Uređaj ne postavljajte u blizini radijatora, štednjaka, pećnica ili ploča za kuhanje, osim ako nije drugačije navedeno u uputama za postavljanje.

Uvjerite se da zrak slobodno cirkulira oko stražnjeg dijela ormarića.

Ovaj uređaj treba biti postavljen na suhom, dobro ventiliranom unutarnjem prostoru.

Ovaj uređaj namijenjen je za uporabu na sobnoj temperaturi od 10°C do 43°C.

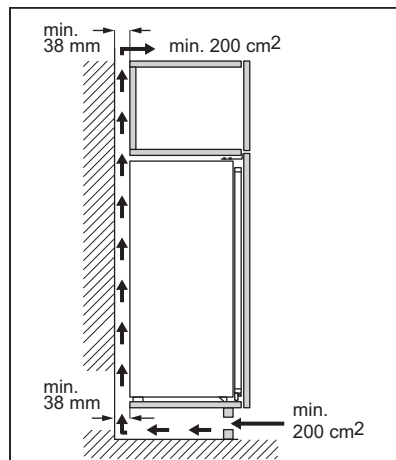
-  Ispravan rad uređaja može se jamčiti samo unutar navedenog raspona temperature.
-  Ako imate bilo kakve sumnje gdje postaviti uređaj, obratite se dobavljaču, našoj korisničkoj službi ili najbližem ovlaštenom servisnom centru.
-  Mora biti omogućeno iskopčavanje uređaja iz električne mreže. Stoga, utikač nakon postavljanja, mora biti lako dostupan.

### 3.3 Spajanje na električnu mrežu

- Prije spajanja, provjerite odgovaraju li napon i frekvencija na nazivnoj pločici električnom napajanju u vašem domu.
- Uređaj mora biti uzemljen. Utikač na električnom kabelu isporučen je s kontaktom za tu svrhu. Ako vaša kućna električna utičnica nije uzemljena, spojite uređaj na odvojeno uzemljenje u skladu s važećim propisima, konzultirajući ovlaštenog električara.
- Proizvođač odbija svaku odgovornost ako gornje sigurnosne mjere opreza nisu poduzete.
- Ovaj je uređaj usklađen s uredbama EEZ-a.

### 3.4 Zahtjevi u vezi ventilacije

Iza uređaja mora postojati dovoljan protok zraka.



#### OPREZ!

Za postavljanje, pogledajte upute za instaliranje.

### 3.5 Promjena smjera otvaranja vrata

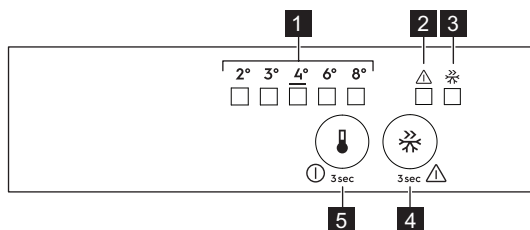
Pogledajte odvojeni dokument s uputama o postavljanju i promjeni smjera otvaranja vrata.



**OPREZ!**

Tijekom svakog preokretanja vrata zaštitite pod od ogrebotina izdržljivim materijalom.

## 4. UPRAVLJAČKA PLOČA



- 1** LED indikator temperature
- 2** Svjetlo alarma
- 3** FastFreeze indikator
- 4** FastFreeze tipka
- 5** Regulator temperature  
Tipka ON/OFF



Postavljena temperatura bit će postignuta u roku od 24 sata. Nakon prekida napajanja postavljena temperatura ostaje memorirana.

### 4.1 Uključenje

1. Umetnite utikač u utičnicu.
2. Dodirnite regulator temperature ako su svi LED indikatori isključeni.

### 4.2 Isključivanje

Držite regulator temperature pritisnutim još 3 sekunde.  
Svi indikatori su isključeni.

### 4.3 Podešavanje temperature

Za upravljanje uređajem, dodirujte regulator temperature dok ne zasvijetli LED koji odgovara željenoj temperaturi. Odabir je progresivan, varira od 2 °C do 8 °C. Preporučena postavka je 4 °C.

1. Dodirnite regulator temperature . Indikator aktualne temperature treperi. Svaki put kad dodirnete regulator temperature , postavka se pomiče za jedan položaj. Odgovarajući LED treperi neko vrijeme.
2. Dodirnite regulator temperature dok se ne odabere željena temperatura.

### 4.4 Funkcija FastFreeze

Funkcija FastFreeze koristi se za predzamrzavanje i brzo zamrzavanje u nizu u odjeljku za zamrzavanje. Funkcija ubrzava zamrzavanje svježe hrane te, istovremeno, štiti prehrambene proizvode prethodno skladištene u odjeljak za zamrzavanje od neželjenog zagrijavanja.



Za zamrzavanje svježih namirnica uključite funkciju FastFreeze najmanje 24 sata prije stavljanja namirnica u odjeljak za predzamrzavanje.

Za uključenje funkcije FastFreeze pritisnite tipku FastFreeze. Uključuje se indikator FastFreeze.



Ta funkcija automatski se zaustavlja nakon 52 sata.

Funkciju u bilo kojem trenutku možete isključiti ponovnim pritiskom na tipku FastFreeze. Isključuje se indikator FastFreeze.

## 4.5 Alarm vrata otvorena

Ako vrata hladnjaka ostanu otvorena otprilike 5 minuta, svjetlo alarma treperi i uključuje se zvuk.

Tijekom alarma, zvuk se može isključiti pritiskom na bilo koju tipku. Zvuk se automatski isključuje nakon otprilike sat vremena kako bi se izbjeglo uznemiravanje.

Alarm se isključuje nakon što zatvorite vrata.

## 4.6 Alarm kod visoke temperature

Kada dođe do povećanja temperature u zamrzivaču (na primjer zbog ranijeg

prekida napajanja), svjetlo alarma bljeska i uključuje se zvuk. Za deaktiviranje zvuka pritisnite bilo koju tipku.

Svjetlo alarma nastavlja treperiti dok se ne povrate normalni uvjeti.

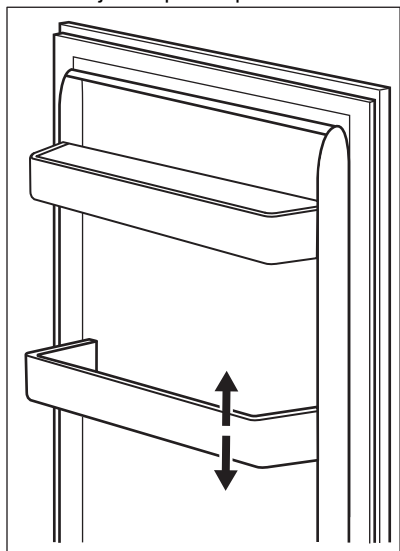
Ako ne pritisnete nijednu tipku, zvuk se automatski isključuje nakon otprilike sat vremena kako bi se izbjeglo uznemiravanje.

# 5. SVAKODNEVNA UPORABA

## 5.1 Postavljanje policica za vrata

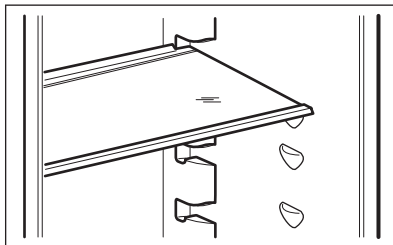
Kako bi se omogućilo skladištenje paketa hrane različitih veličina, police na vratima mogu se postaviti na različite visine.

1. Postupno povlačite policu dok se ne oslobodi.
2. Premjestite prema potrebi.



## 5.2 Pomične police

Stijenke hladnjaka opremljene su nizom vodilica tako da se police mogu postaviti prema želji.



- i** Ne mičite staklenu policu iznad ladice za povrće kako biste osigurali pravilno kruženje zraka.

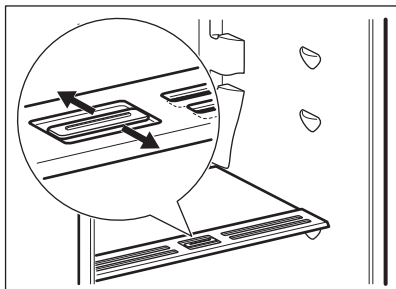
## 5.3 Ladica za povrće

U donjem dijelu uređaja nalaze se posebne ladice prikladne za skladištenje voća i povrća.

## 5.4 Kontrola vlage

Na staklenoj polici ugrađen je mehanizam s prorezima (podesivim pomoću klizne poluge) koji omogućuje podešavanje vlage u ladicama za povrće.

- i** Ne stavljajte nikakve namirnice na uređaj za kontrolu vlage.



Položaj regulatora vlage ovisi o vrsti i količini voća i povrća:

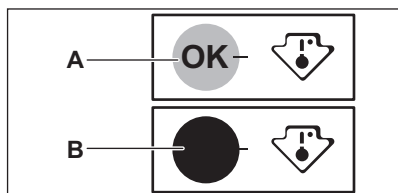
- Prorezi zatvoreni: preporučljivo za male količine voća i povrća. Na taj se način duže čuva prirodni udio vlage u voću i povrću.
- Prorezi otvoreni: preporučljivo za velike količine voća i povrća. Na taj način, veća cirkulacija zraka rezultira manjom vlagom zraka.

## 5.5 Indikator temperature

Za pravilno skladištenje hrane hladnjak je opremljen indikatorom temperature. Simbol na bočnoj stijenci uređaja označava najhladnije područje hladnjaka.

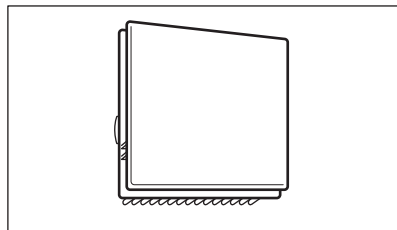
Ako je prikazano OK (A), svježu hranu stavite u područje označeno simbolom, ako nije (B), pričekajte najmanje 12 sati i provjerite je li prikazano OK (A).

Ako još uvijek nije prikazano OK (B), kontrolu podešavanja postavite na hladnije postavke.



## 5.6 Ventilator

Odjeljak hladnjaka opremljen je uređajem koji omogućuje brzo hlađenje namirnica i održavanje ujednačenije temperature u odjeljku.



Ovaj se uređaj uključuje automatski kad je potrebno.

- i** Ventilator radi samo kad su vrata zatvorena.
- i** Ne skidajte poklopac s ventilatora.

## 5.7 Zamrzavanje svježe hrane

Prostor za zamrzavanje pogodan je za zamrzavanje svježe hrane i dugotrajno skladištenje smrznute i duboko zamrznute hrane.

Za zamrzavanje svježih namirnica aktivirajte funkciju FastFreeze najmanje 24 sata prije stavljanja hrane za zamrzavanje u odjeljak zamrzivača.

Spremite svježe namirnice ravnomjerno raspoređene u prvi odjeljak ili gornju ladicu.

Maksimalna količina hrane koja se može zamrznuti bez dodavanja drugih svježih namirnica tijekom 24 sata navedena je na natpisnoj pločici (naljepnica se nalazi unutar uređaja).

Kad je postupak zamrzavanja završen, uređaj se automatski vraća na prethodnu postavku temperature (pogledajte „funkcija FastFreeze”).

- i** U tom stanju temperatura unutar hladnjaka može se malo promijeniti.

Za više informacija pogledajte "Savjeti za zamrzavanje".

## 5.8 Skladištenje zamrznute hrane

Prilikom prvog aktiviranja uređaja ili nakon dužeg razdoblja nekoristenja, prije stavljanja proizvoda u odjeljak pustite

uređaj da radi najmanje 3 sata s uključenom funkcijom FastFreeze.

Ladice za zamrzavanje osiguravaju brz i jednostavan pronalazak željenog paketa hrane.

Ako se pohranjuju velike količine namirnica, izvadite sve ladice i spremite hranu na police.

Namirnice na policama držite udaljene najmanje 15 mm od vrata.



### **OPREZI!**

U slučaju neželjenog odmrzavanja, na primjer uslijed nestanka električne energije, ako je napajanje prekinuto dulje od vremena prikazanog na nazivnoj pločici pod "vrijeme odgovora", odmrznute namirnice trebate ubrzo konzumirati ili odmah skuhati, zatim ohladiti i ponovno zamrznuti. Pogledajte "Alarm kod visoke temperature".

## 6. SAVJETI I POMOĆ

### 6.1 Savjeti za uštedu energije

- Zamrzivač: Unutarnja konfiguracija uređaja je ona koja osigurava najučinkovitije korištenje energije.
- Hladnjak: Najefikasnija potrošnja energije osigurana je u konfiguraciji s ladicama u donjem dijelu uređaja, i ravnomjerno raspoređenim policama. Položaj ladica na vratima ne utječe na potrošnju energije.
- Nemojte često otvarati vrata ili ih ostavljati otvorena duže no što je potrebno.
- Zamrzivač: Što je hladnija postavka temperature, to je veća potrošnja energije.
- Hladnjak: Ne postavljajte previsoku temperaturu da biste uštedjeli energiju osim ako to zahtijevaju karakteristike hrane.
- Ako je temperatura okoline visoka i kontrola temperature postavljena na nisku temperaturu, a uređaj je potpuno napunjen, kompresor može raditi neprekidno, uzrokujući

### 5.9 Odmrzavanje

Duboko smrznuta ili smrznuta hrana prije konzumiranja može se odmrznuti u hladnjaku ili unutar plastične vrećice pod hladnom vodom.

Ova operacija ovisi o raspoloživom vremenu i vrsti hrane. Mali komadi mogu se kuhati i dok su smrznuti.

### 5.10 Proizvodnja kockica leda

Ovaj je uređaj opremljen jednom ili više posuda za proizvodnju kockica leda.



Ne koristite metalne instrumente za uklanjanje posuda iz zamrzivača.

1. Napunite posude vodom.
2. Posude za led stavite u odjeljak zamrzivača.

formiranje inja ili leda na isparivaču. U tom slučaju podesite kontrolu temperature na višu temperaturu kako bi se omogućilo automatsko odmrzavanje i ušteda energije.

- Osigurajte dobru ventilaciju. Ne prekrivajte ventilacijske rešetke ili rupe.


### 6.2 Savjeti za zamrzavanje

- Funkciju FastFreeze uključite najmanje 24 sata prije pohranjivanja hrane u zamrzivač.
- Prije zamrzavanja zamotajte i zatvorite svježu hranu u: aluminisjku foliju, prozirn u foliju ili plastične vrećice, hermetički zatvorene posude s poklopcem.
- Za učinkovitije zamrzavanje i odmrzavanje hranu podijelite u manje porcije.
- Preporučuje se stavljanje naljepnica i datuma na svu vašu smrznutu hranu. Ovo će vam pomoći prepoznati hranu

i znati kada je treba iskoristiti, prije propadanja.

- Za očuvanje dobre kvalitete, kada se zamrzava hrana bi trebala biti svježa. Osobito voće i povrće treba zamrznuti nakon branja kako bi se sačuvali svi hranjivi sastojci.
- Ne zamrzavajte boce ili limenke s tekućinom, posebno pića koja sadrže ugljični dioksid - tijekom zamrzavanja mogu eksplodirati.
- Ne stavljajte vruću hranu u zamrzivač. Ohladite je na sobnu temperaturu prije stavljanja u odjeljak.
- Da biste izbjegli povišenje temperature već zamrznute hrane, neposredno pored nje ne postavljajte svježiju, nezamrznutu hranu. Hranu sobne temperature stavite u dio odjeljka za zamrzavanje u kojem nema smrznute hrane.
- Neposredno nakon vađenja iz zamrzivača ne jedite kockice leda, vodeni led ili ledene lizalice. Opasnost od smrztotina.
- Odmrznutu hranu nemojte ponovno zamrzavati. Ako se hrana odmrznula, skuhaite je, ohladite i zamrznite.

### 6.3 Savjeti za skladištenje zamrznute hrane

- Odjeljak za zamrzavanje je označen s .
- Srednja postavka temperature osigurava dobro čuvanje smrznutih prehrambenih proizvoda. Viša postavka temperature unutar uređaja može dovesti do kraćeg roka trajanja.

- Cijeli odjeljak zamrzivača pogodan je za skladištenje smrznutih prehrambenih proizvoda.
- Ostavite dovoljno prostora oko hrane kako bi se omogućilo slobodno cirkuliranje zraka.
- Za adekvatno skladištenje, na naljepnici pakiranja pogledajte rok trajanja hrane.
- Važno je zamotati hranu na takav način da sprečite da voda, vlaga ili kondenzacija uđu unutra.

### 6.4 Savjeti za kupovinu

Nakon kupovine namirnica:

- Pazite da ambalaža nije oštećena - hrana se može pokvariti. Ako je ambalaža napuhana ili vlažna, možda nije bila pohranjena u optimalnim uvjetima, a odmrzavanje je možda već započelo.
- Da biste ograničili postupak odmrzavanja, kupite smrznutu robu na kraju svoje kupovine i transportirajte je u termičkoj i izoliranoj hladnoj vrećici.
- Nakon što se vratite iz trgovine, smrznutu hranu stavite odmah u zamrzivač.
- Ako se hrana odmrznula, čak i djelomično, nemojte je ponovno zamrzavati. Konzumirajte je što je prije moguće.
- Poštujte datum isteka i podatke o skladištenju na pakiranju.

### 6.5 Rok trajanja za odjeljak zamrzivača


Vrsta jela	Rok trajanja (mjeseci)
Kruh	3
Voće (izuzev citrusa)	6 - 12
Povrće	8 - 10
Ostaci hrane bez mesa	1 - 2
<b>Mliječna hrana:</b>	

Vrsta jela	Rok trajanja (mjeseci)
Maslac	6 - 9
Meki sir (npr. mozzarella)	3 - 4
Tvrđi sir (npr. parmezan, cheddar)	6
<b>Plodovi mora:</b>	
Masna riba (npr. losos, skuša)	2 - 3
Nemasna riba (npr. bakalar, iverak)	4 - 6
Škampi	12
Očišćenje školjke i dagnje	3 - 4
Kuhana riba	1 - 2
<b>Meso:</b>	
Perad	9 - 12
Govedina	6 - 12
Svinjetina	4 - 6
Janjetina	6 - 9
Kobasice	1 - 2
Šunka	1 - 2
Ostaci hrane s mesom	2 - 3

## 6.6 Savjeti za hlađenje svježih hrane

- Dobra postavka temperature koja osigurava očuvanje svježih hrane je temperatura manja ili jednaka +4 °C. Viša postavka temperature unutar uređaja može dovesti do kraćeg roka trajanja hrane.
- Prekrijite hranu da biste sačuvali njezinu svježinu i aromu.
- Uvijek koristite zatvorene posude za tekućine i hranu kako biste izbjegli mirise ili neugodne mirise u odjeljku.
- Da biste izbjegli unakrsnu kontaminaciju kuhane i sirove hrane, prekrijite kuhanu hranu i odvojite je od sirove.
- Preporučuje se odmrznuti hranu u hladnjaku.
- Ne stavljajte vruću hranu unutar uređaja. Prije umetanja provjerite je li se ohladila na sobnu temperaturu.
- Da bi se spriječilo bacanje hrane, nove zalihe hrane uvijek trebaju biti smještene iza stare.
- Meso (sve vrste): zamotajte u odgovarajuću ambalažu i stavite na staklenu policu iznad ladice za povrće. Čuvajte meso najviše 1-2 dana.
- Voće i povrće: temeljito očistite (uklonite zemlju) i stavite u posebnu ladicu (ladicu za povrće).
- Preporučljivo je ne čuvati u hladnjaku egzotično voće poput banana, manga, papaje, itd.
- Povrće poput rajčice, krumpira, luka i češnjaka ne treba čuvati u hladnjaku.
- Maslac i sir: stavite u zabrtvljeni spremnik, omotajte aluminijskom folijom ili stavite u polietilensku vrećicu kako biste što je više moguće isključili prisustvo zraka.
- Boce: zatvorite ih čepom i stavite na policu za boce u vratima (ako postoji) ili na stalak za boce.
- Pridržavajte se roka valjanosti proizvoda kako biste znali koliko dugo ih treba čuvati.

## 6.7 Savjeti za hlađenje hrane

- Odjeljak za svježnu hranu označen je (na pločici s oznakama) s .

## 7. ODRŽAVANJE I ČIŠĆENJE



### UPOZORENJE!

Pogledajte poglavlja sa sigurnosnim uputama.

### 7.1 Čišćenje unutrašnjosti

Prije prve uporabe uređaja, unutrašnjost i sav unutrašnji pribor operite toplom vodom i neutralnim sapunom kako biste uklonili tipičan miris novog proizvoda, zatim dobro osušite.



### OPREZ!

Nemojte koristiti deterdžente, abrazivne praške, sredstva za čišćenje na bazi klora ili ulja jer oni oštećuju završni sloj.



### OPREZ!

Pribor i dijelovi uređaja ne mogu se prati u perilici posuđa.

### 7.2 Redovito čišćenje

Opremu treba redovito čistiti:

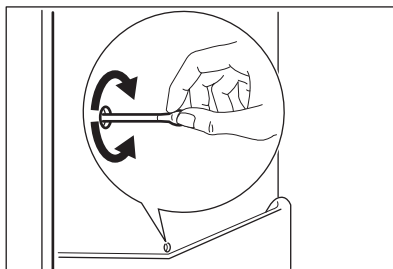
1. Očistite unutrašnjost i pribor mlakom vodom i neutralnim sapunom.
2. Redovito provjeravajte brtve na vratima i čistite ih kako biste bili sigurni da su čiste i bez naslaga.
3. Dobro isperite i osušite.

### 7.3 Odmrzavanje hladnjaka

Tijekom uobičajene uporabe,inja se automatski uklanja iz evaporatora u hladnjaku. Voda za odmrzavanje odvodi se kroz korito u poseban spremnik na stražnjoj strani uređaja, preko kompresora motora, gdje isparava.

Važno je povremeno očistiti otvor za ispuštanje otopljene vode na sredini kanala hladnjaka kako bi se spriječilo da voda prelije i kaplje na hranu iznutra.

U tu svrhu koristite čistač za cijevi isporučen s uređajem.



### 7.4 Odmrzavanje zamrzivača



### OPREZ!

Nikada nemojte koristiti oštre metalne alate za struganjeinja s isparivača jer biste ga mogli oštetiti.

Nemojte koristiti mehanički uređaj ili bilo koja umjetna sredstva za ubrzavanje postupka odmrzavanja, osim onih koje preporuča proizvođač.

Nemojte koristiti isporučenu strugalicu za led za pripremu hrane.



Oko 12 sati prije odmrzavanja postavite nižu temperaturu kako bi se nakupilo dovoljno rezervne hladnoće u slučaju bilo kakvog prekida rada.

Određena količinainja uvijek će se nakupljati na policama zamrzivača i oko gornjeg odjeljka.

Zamrzivač odledite kad slojinja dosegne debljinu od 3 do 5 mm.

1. Isključite uređaj ili izvucite utikač iz zidne utičnice.
2. Izvadite pohranjenu hranu i stavite je na hladno mjesto.

**OPREZ!**

Rast temperature pakiranja zamrznuće hrane tijekom odmrzavanja može skratiti njihov siguran rok čuvanja. Smrznute namirnice nemojte dirati vlažnim rukama. Ruke se mogu smrznuti za namirnice.

3. Ostavite vrata otvorena. Zaštitite pod od vode od odmrzavanja, npr. krpom ili ravnom posudom.
4. Kako biste ubrzali proces odmrzavanja, stavite lonac tople vode u odjeljak zamrzivača. Osim toga, uklonite komade leda koji se odvoje prije nego se odmrzavanje završi. U tu svrhu koristite isporučenu strugalicu za led.

5. Po završetku odmrzavanja, temeljito posušite unutrašnjost. Sačuvajte strugač za led za buduću uporabu.
6. Uključite uređaj i zatvorite vrata.
7. Postavite regulator temperature tako da postignete najviši stupanj hladnoće i ostavite uređaj da radi najmanje 3 sata s tim postavkama. Tek nakon tog vremena vratite hranu nazad u odjeljak zamrzivača.

**7.5 Razdoblje nekorištenja**

Ako uređaj nećete koristiti dulje vrijeme poduzmite sljedeće mjere opreza:

1. Iskopčajte uređaj iz napajanja.
2. Izvadite svu hranu.
3. Odmrznite uređaj.
4. Očistite uređaj i sav pribor.
5. Ostavite vrata otvorena kako biste spriječili stvaranje neugodnih mirisa.

**8. OTKLANJANJE POTEŠKOĆA****UPOZORENJE!**

Pogledajte poglavlja sa sigurnosnim uputama.

**8.1 Što učiniti ako ...**

Problem	Mogući uzrok	Rješenje
Uređaj ne radi.	Uređaj je isključen.	Uključite uređaj.
	Utikač nije spojen na utičnicu za električnu mrežu.	Ispravno priključite utikač u utičnicu električne mreže.
	U mrežnoj utičnici nema napona.	Na utičnicu priključite drugi električni aparat. Obratite se kvalificiranom električaru.
Uređaj je bučan.	Uređaj nije pravilno niveliran.	Provjerite stoji li uređaj stabilno.
Uključen je zvučni ili vizualni alarm.	Uređaj je nedavno uključen.	Pogledajte odjeljke „Alarm kod visoke temperature” ili „Alarm vrata otvorena”.
	Temperatura u uređaju je visoka.	Pogledajte odjeljke „Alarm kod visoke temperature” ili „Alarm vrata otvorena”.
	Vrata su ostavljena otvorena.	Zatvorite vrata.



<b>Problem</b>	<b>Mogući uzrok</b>	<b>Rješenje</b>
Kompresor neprestano radi.	Temperatura nije ispravno postavljena.	Pogledajte poglavlje „Upravljačka ploča”.
	Mnogo prehrambenih proizvoda stavljeno je u isto vrijeme.	Pričekajte nekoliko sati, a zatim ponovno provjerite temperaturu.
	Temperatura prostorije je previsoka.	Pogledajte poglavlje „Instalacija”.
	Namirnice stavljene u uređaj bile su pretople.	Prije pohranjivanja ostavite da se namirnice ohlade na sobnu temperaturu.
	Vrata nisu pravilno zatvorena.	Pogledajte odjeljak „Zatvorite vrata”.
	Uključena je funkcija FastFreeze.	Pogledajte odjeljak "FastFreeze funkcija".
Kompresor se ne pokreće neposredno nakon pritiska "FastFreeze", ili nakon promjene temperature.	Kompresor se uključuje nakon nekog vremena.	To je normalno, nije došlo do pogreške.
Vrata nisu pravilno postavljena ili se sudaraju s ventilacijskom rešetkom.	Uređaj nije dobro niveliran.	Pogledajte upute za postavljanje.
Vrata se ne otvaraju laganom.	Pokušali ste ponovno otvoriti vrata odmah nakon zatvaranja.	Prije zatvaranja i ponovnog otvaranja vrata pričekajte nekoliko sekundi.
Svjetiljka ne radi.	Svjetiljka je u stanju pripravnosti.	Zatvorite i otvorite vrata.
	Svjetiljka nije ispravna.	Obratite se najbližem ovlaštenom servisu.
Ima previše inja i leda.	Vrata nisu pravilno zatvorena.	Pogledajte odjeljak „Zatvorite vrata”.
	Brtva je deformirana ili prljava.	Pogledajte odjeljak „Zatvorite vrata”.
	Namirnice nisu ispravno umotane.	Bolje umotajte namirnice.
	Temperatura nije ispravno postavljena.	Pogledajte poglavlje „Upravljačka ploča”.
	Uređaj je potpuno napunjen i postavljen na najnižu temperaturu.	Postavite višu temperaturu. Pogledajte poglavlje „Upravljačka ploča”.

Problem	Mogući uzrok	Rješenje
	Temperatura postavljena na uređaju je preniska, a okolna temperatura previsoka.	Postavite višu temperaturu. Pogledajte poglavlje „Upravljačka ploča“.
Voda teče na stražnjoj ploči hladnjaka.	Za vrijeme automatskog procesa odmrzavanjainja se otapa na stražnjoj ploči.	To je ispravno.
Na stražnjoj stjenki hladnjaka ima previše kondenzirane vode.	Vrata su se prečesto otvarala.	Vrata otvarajte samo kad je potrebno.
	Vrata nisu bila potpuno zatvorena.	Uvjerite se da su vrata potpuno zatvorena.
	Pohranjena hrana nije bila umotana.	Hranu umotajte u odgovarajuću ambalažu prije nego što je pohranite u uređaj.
Voda teče unutar hladnjaka.	Namirnice sprječavaju istjecanje vode u kolektor za vodu.	Provjerite da proizvodi ne dodiruju stražnju stjenku.
	Odvod vode je začepljen.	Očistite odvod vode.
Voda teče na pod.	Otvor za otoplenu vodu nije spojen na pliticu za isparavanje iznad kompresora.	Pričvrstite otvor za otoplenu vodu na pliticu za isparavanje.
Nije moguće postaviti temperaturu.	Uključena je FastFreeze funkcija .	Ručno isključite FastFreeze funkciju, ili pričekajte s podešavanjem temperature dok se funkcija ne isključi automatski. Pogledajte odjeljak "FastFreeze funkcija".
Temperatura u uređaju je preniska/previsoka.	Temperatura nije postavljena ispravno.	Postavite višu/nišu temperaturu.
	Vrata nisu pravilno zatvorena.	Pogledajte odjeljak „Zatvorite vrata“.
	Temperatura namirnica je previsoka.	Prije spremanja namirnica ostavite ih da se ohlade na sobnu temperaturu.
	Odjednom ste spremili puno namirnica.	Istodobno stavljajte manje namirnica.
	Debljinainja veća je od 4-5 mm.	Odmrzните uređaj.
	Vrata su se često otvarala.	Vrata otvarajte samo kad je potrebno.

Problem	Mogući uzrok	Rješenje
	Uključena je funkcija Fast-Freeze.	Pogledajte odjeljak "Fast-Freeze funkcija".
	U uređaju nema strujanja hladnog zraka.	Provjerite da u uređaju postoji strujanje hladnog zraka. Pogledajte poglavlje „Savjeti i pomoć“.
Neke određene površine unutar odjeljka hladnjaka su ponekad toplije.		To je normalno.
LED indikatori za postavke temperature bljeskaju istovremeno.	Došlo je do pogreške u mjerenju temperature.	Obratite se najbližem ovlaštenom servisnom centru. Rashladni sustav će nastaviti održavati namirnice hladnima, no neće biti moguće podešavanje temperature.



Ako ovi savjeti ne daju željene rezultate, kontaktirajte najbliži ovlašteni servisni centar.

## 8.2 Zamjena žarulje

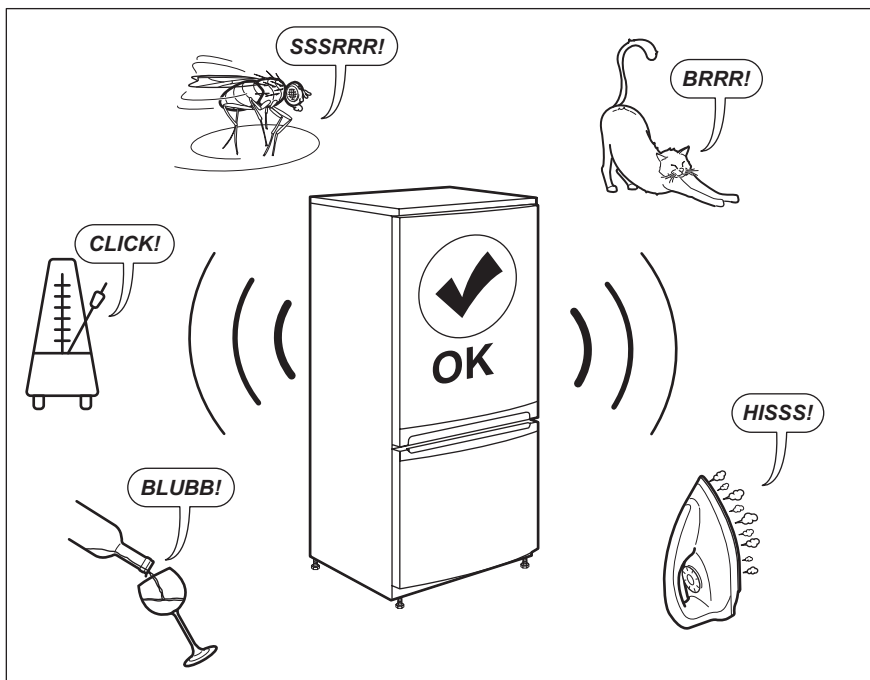
Uređaj je opremljen dugotrajnim unutarnjim LED svjetlom.

Samo je servisu dopušteno zamijeniti uređaj za osvjetljenje. Obratite se ovlaštenom servisnom centru.

## 8.3 Zatvorite vrata

1. Očistite brtve na vratima.
2. Po potrebi podesite vrata. Pogledajte upute za postavljanje.
3. Ako je potrebno, zamijenite neispravne brtve na vratima. Kontaktirajte ovlašteni servisni centar.

## 9. BUKA



## 10. TEHNIČKI PODACI

Tehničke informacije nalaze se na natpisnoj pločici na unutarnjoj strani uređaja i na energetske naljepnici.

QR kod na energetske naljepnici isporučenoj s uređajem pruža internetsku poveznicu do podataka koji se odnose na performanse uređaja u EU EPREL bazi podataka. Energetske naljepnicu čuvajte za referencu zajedno s korisničkim priručnikom i svim ostalim dokumentima koji se isporučuju s ovim uređajem.

Iste informacije poput naziva modela i broja proizvoda, koje se nalaze na natpisnoj pločici uređaja, moguće je pronaći i u EPREL-u pomoću poveznice <https://eprel.ec.europa.eu>.


Za detaljne informacije o energetske naljepnici pogledajte poveznicu [www.theenergylabel.eu](http://www.theenergylabel.eu).


## 11. INFORMACIJE ZA ISPITNE USTANOVE

Postavljanje i priprema uređaja za potvrdu bilo kojeg Eco dizajna (EcoDesign) mora biti u skladu s EN 62552. Zahtjevi ventilacije, dimenzije otvora i minimalne udaljenosti sa stražnje

strane moraju biti kako je navedeno u poglavlju 3 ovog korisničkog priručnika. Za sve dodatne informacije, uključujući planove utovara, obratite se proizvođaču.

## 12. BRIGA ZA OKOLIŠ

Reciklirajte materijale sa simbolom . Ambalažu za recikliranje odložite u prikladne spremnike. Pomozite u zaštiti okoliša i ljudskog zdravlja, kao i u recikliranju otpada od električnih i elektroničkih uređaja. Uređaje označene

simbolom  ne bacajte zajedno s kućnim otpadom. Proizvod odnesite na lokalno reciklažno mjesto ili kontaktirajte nadležnu službu.

## САДРЖАЈ

1. ИНФОРМАЦИЈЕ О БЕЗБЕДНОСТИ.....	22
2. БЕЗБЕДНОСНА УПУТСТВА.....	25
3. МОНТАЖА.....	27
4. КОМАНДНА ТАБЛА.....	30
5. СВАКОДНЕВНА УПОТРЕБА.....	31
6. НАПОМЕНЕ И САВЕТИ.....	33
7. НЕГА И ЧИШЋЕЊЕ.....	36
8. РЕШАВАЊЕ ПРОБЛЕМА.....	37
9. БУКА.....	42
10. ТЕХНИЧКИ ПОДАЦИ.....	42
11. ИНФОРМАЦИЈЕ ЗА ИНСТИТУТЕ ЗА ТЕСТИРАЊЕ.....	42
12. ЕКОЛОШКА ПИТАЊА.....	43

## МИСЛИМО НА ВАС

Хвала што сте купили Electrolux уређај. Изабрали сте производ који са собом доноси деценије стручног рада и иновација. Генијалан је, елегантан и осмишљен имајући у виду ваше потребе. Будите уверени да ћете при сваком коришћењу добити изванредне резултате.

Добро дошли у Electrolux.

**Посетите наш сајт да:**



Прибавите савете за коришћење, брошуре и информације за решавање проблема, сервис и поправку:

**[www.electrolux.com/support](http://www.electrolux.com/support)**



Региструјте производ ради боље услуге:

**[www.registerelectrolux.com](http://www.registerelectrolux.com)**



Купите прибор, потрошни материјал и оригиналне резервне делове за свој уређај:

**[www.electrolux.com/shop](http://www.electrolux.com/shop)**

## КОРИСНИЧКА ПОДРШКА И СЕРВИС

Увек користите оригиналне резервне делове.

Када контактирате овлашћени сервисни центар, водите рачуна да код себе имате следеће податке: Модел, број производа, серијски број.

Подаци могу да се пронађу на плочици са техничким карактеристикама.

⚠ Упозорење/опрез – информације о безбедности

ⓘ Опште информације и савети

🌿 Информације о животној средини

Задржано право измена.

### 1. ⚠ ИНФОРМАЦИЈЕ О БЕЗБЕДНОСТИ

Пре инсталације и коришћења уређаја, пажљиво прочитајте приложено упутство. Произвођач није

одговоран за било какве повреде или штету које су резултат неисправне инсталације или употребе. Чувајте упутство за употребу на безбедном и приступачном месту за будуће коришћење.

### 1.1 Безбедност деце и осетљивих особа

- Овај уређај могу да користе деца старија од 8 година и особе са смањеним физичким, чулним или менталним способностима, као особе којима недостају искуство и знање, уколико им се обезбеди надзор или им се дају упутства у вези са употребом уређаја на безбедан начин и уколико схватају могуће опасности.
- Деца узраста између 3 и 8 година смеју да пуне и празне уређај ако буду правилно обучена за то.
- Овај уређај могу да користе особе са врло обимним и сложеним инвалидитетом ако буду правилно обучене за то.
- Децу млађу од 3 године треба удаљити од уређаја уколико нису под непрекидним надзором.
- Децу треба контролисати како се не би играла са уређајем.
- Деца не смеју да обављају чишћење и корисничко одржавање уређаја без надзора.
- Држите сву амбалажу даље од деце и одложите је на одговарајући начин.

### 1.2 Опште мере безбедности

- Уређај је намењен искључиво за чување хране и пића.
- Овај уређај је намењен за употребу у једном домаћинству у затвореним просторима.
- Уређај се може користити у канцеларијама, хотелским собама, мотелима, пансионима, сеоским туристичким домаћинствима и сличним објектима за смештај где употреба не би превазилазила (просечан) ниво потрошње по домаћинству.

- Да бисте спречили загађивање хране, пратите следећа упутства:
  - не отварајте врата на дуже време;
  - редовно чистите површине које могу доћи у додир са храном и доступне системе одвода;
  - сирово месо и рибу држите у погодним судовима у фрижидеру тако да не додирују друге намирнице и не капљу на њих.
- УПОЗОРЕЊЕ: Не дозволите зачепљивање вентилационих отвора на кућишту уређаја или уградног елемента.
- УПОЗОРЕЊЕ: Не користите механичка и друга средства да бисте убрзали процес одмрзавања, осим она која је произвођач препоручио.
- УПОЗОРЕЊЕ: Немојте оштетити коло расхладно средства.
- УПОЗОРЕЊЕ: Не користите електричне уређаје унутар одељака за чување хране у уређају осим ако такву врсту уређаја не препоручује произвођач.
- Немојте користити млаз воде или пару за чишћење уређаја.
- Уређај очистите влажном меком крпом. Користите искључиво неутралне детерџенте. Немојте користити абразивне производе, абразивне јастучиће за чишћење, раствараче или металне предмете.
- Ако ће уређај стајати празан дуже време, искључите га, одмрзните, очистите, осушите и оставите врата отворена да у њему не би настала буђ.
- Немојте у овом уређају држати експлозивне материје као што су лименке аеросола са запаљивим потисним гасом.
- Уколико је кабл за напајање оштећен, мора да га замени произвођач, овлашћени сервисни центар или квалификована лица како би се избегла опасност.



## 2. БЕЗБЕДНОСНА УПУТСТВА

### 2.1 Монтажа



#### УПОЗОРЕЊЕ!

Само квалификована особа може да инсталира овај уређај.

- Уклоните комплетну амбалажу.
- Немојте да инсталирате или користите оштећен уређај.
- Не користите овај уређај пре него што га, због безбедности, инсталирате у уградни елемент.
- Придржавајте се упутстава за монтирање које сте добили уз уређај.
- Увек водите рачуна приликом померања уређаја зато што је тежак. Увек користите заштитне рукавице и затворену обућу.
- Проверите да ли ваздух може да циркулише око уређаја.
- При првој инсталацији или након промене смера отварања врата сачекајте најмање 4 сата пре укључивања уређаја на извор напајања. Ово ће омогућити да се уље слије назад у компресор.
- Пре обављања било каквих радњи на уређају (нпр. промене смера отварања врата), исључите уређај извлачењем утикача из мрежне утичнице.
- Не монтирајте уређај близу радијатора или шпорета, пећница или плоча за кување, осима ако другачије није наведено у упутству за монтирање.
- Не излажите уређај киши.
- Не монтирајте уређај на местима која су изложена директној сунчевој светлости.
- Немојте да инсталирате уређај у областима које су сувише влажне или сувише хладне.
- Када померате уређај, подигните предњу ивицу да се не би изгребао под.
- Уређај садржи кесицу средства за упијање влаге. То није играчка. То није храна. Ову врећицу одмах баците у смеће.

### 2.2 Прикључење на електричну мрежу



#### УПОЗОРЕЊЕ!

Ризик од пожара и струјног удара.



#### УПОЗОРЕЊЕ!

Приликом позиционирања уређаја, уверите се да кабл за напајање није заглављен или оштећен.



#### УПОЗОРЕЊЕ!

Немојте да користите адаптере са више утичница и продужне каблове.

- Уређај мора да буде уземљен.
- Уверите се да су параметри на плочици са техничким карактеристикама компатибилни са одговарајућим параметрима електричне мреже за напајање.
- Увек користите прописно уграђену утичницу са заштитом од струјног удара.
- Водите рачуна да не изазовете штету на електричним компонентама (нпр. на утикачу, каблу за напајање, компресору). Обратите се овлашћеном сервисном центру или електричару ради замене електричних компоненти.
- Кабл за напајање мора да остане испод нивоа зидне утичнице.
- Прикључите главни кабл за напајање на зидну утичницу тек на крају инсталације. Водите рачуна да постоји приступ мрежном утикачу након инсталације.
- Не вуците кабл за напајање како бисте искључили уређај. Кабл искључите тако што ћете извући утикач из утичнице.

## 2.3 Употреба



### УПОЗОРЕЊЕ!

Постоји ризик од повреде, опекотина, струјног удара или пожара.



Уређај садржи природан запаљиви гас изобутан (R600a), који је веома повољан по животну средину. Водите рачуна да не оштетите коло расхладног средства које садржи изобутан.

- Немојте да мењате спецификацију овог уређаја.
- Строго је забрањена свака употреба уградног производа као самостојећег.
- Не стављајте електричне уређаје (нпр. апарате за сладолед) у уређај ако их није одобрио произвођач.
- Ако дође до оштећења расхладног кола, уверите се да у просторији нема пламена и извора паљења. Проветрите просторију.
- Не дозволите врућим предметима да додирну пластичне делове уређаја.
- Не стављајте газирана пића у одељак замрзивача. Доћи ће до повећања притиска унутар суда.
- У уређају не држите запаљиве гасове и течности.
- Запаљиве материје или предмете натопљене запаљивим материјама немојте стављати унутар и поред уређаја или на њега.
- Не додирујте компресор и кондензатор. Они су врели.
- Немојте уклањати или додиривати предмете из одељка замрзивача ако су вам руке мокре или влажне.
- Не замрзавајте поново храну која се већ одмрзла.
- Пратите упутства за складиштење дата на амбалажи смрзнуте хране.
- Умотајте намирнице у неки материјал за чување хране пре него што их ставите у одељак замрзивача.

## 2.4 Унутрашње осветљење



### УПОЗОРЕЊЕ!

Ризик од струјног удара.

- Овај производ садржи један или више светлосних извора класе енергетске ефикасности G.
- Када се ради о сијалицама унутар производа и резервних делова, сијалице које се продају засебно: Ове сијалице су намењене да издрже екстремне физичке услове у кућним апаратима, као што су температура, вибрације, влага, или су намењене да сигнализирају информације о радном стању уређаја. Нису предвиђене за употребу у другим уређајима и нису погодне за осветљавање просторија у домаћинству.

## 2.5 Нега и чишћење



### УПОЗОРЕЊЕ!

Ризик од повреде или оштећења уређаја.

- Пре чишћења искључите уређај и извучите утикач из зидне утичнице.
- Овај уређај садржи угљоводонике у јединици за хлађење. Само квалификована особа може да обавља одржавање и пуњење ове јединице.
- Редовно проверавајте отвор уређаја и, уколико је потребно, очистите га. Уколико је овај отвор запушен, отопљена вода ће се скупљати на дну уређаја.

## 2.6 Сервисирање

- Ради оправке уређаја обратите се овлашћеном сервисном центру. Користите само оригиналне резервне делове.
- Имајте на уму да самостална или нестручна поправка може угрозити безбедност и поништити гаранцију.
- Следећи резервни делови биће доступни 7 година након укидања модела: термостати, термосензори, штампана кола, извори светлости, кваке, шарке, плехови и корпе. Имајте на уму да су неки од ових резервних делова доступни само

стручним сервисерима и да не одговарају сви резервни делови свим моделима.

- Заптивке врата биће доступне 10 година након укидања модела.

## 2.7 Одлагање



### УПОЗОРЕЊЕ!

Ризик од повреде или гушења.

- Одвојте кабл за напајање уређаја од мрежног напајања.
- Одсеците кабл за напајање и баците га у смеће.

- Уклоните врата да бисте спречили да се деца и кућни љубимци затворе унутар уређаја.
- Струјно коло фрижидера и изолациони материјали овог уређаја не оштећују озон.
- Изолациона пена садржи запаљиве гасове. Обратите се општинским органима да бисте сазнали како да правилно одложите уређај у отпад.
- Немојте да оштетите део за хлађење који је близу грејног тела.

## 3. МОНТАЖА



### УПОЗОРЕЊЕ!

Погледајте одељке „Безбедност”.



### УПОЗОРЕЊЕ!

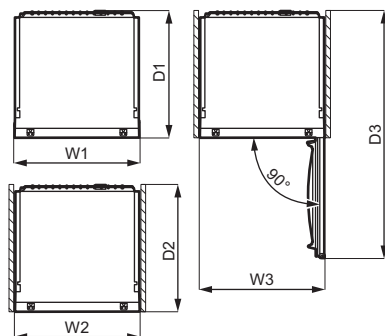
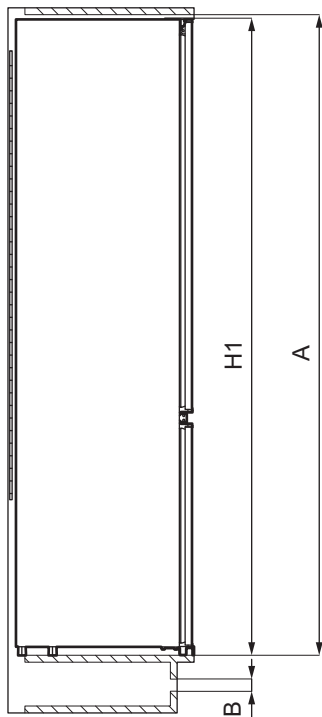
Погледајте документ са упутством за инсталацију да бисте инсталирали уређај.



### УПОЗОРЕЊЕ!

Фиксирајте апарат у складу са упутством за инсталацију како бисте избегли ризик од нестабилности апарата.

### 3.1 Димензије



Укупне димензије <sup>1</sup>		
H1	mm	1772
W1	mm	546
D1	mm	549

<sup>1</sup> висина, ширина и дубина уређаја без ручке

Потребан простор за коришћење <sup>2</sup>		
H2 (A+B)	mm	1816
W2	mm	546
D2	mm	551
A	mm	1780
B	mm	36

<sup>2</sup> висина, ширина и дубина уређаја, укључујући ручицу, плус простор потребан за слободну циркулацију расхладног ваздуха

Укупан простор потребан за коришћење <sup>3</sup>		
H3 (A+B)	mm	1816
W3	mm	546
D3	mm	1068

<sup>3</sup> висина, ширина и дубина уређаја, укључујући ручицу, плус простор потребан за слободну циркулацију расхладног ваздуха, плус простор потребан да се омогући отварања врата до минималног угла који омогућава уклањање целе унутрашње опреме

## 3.2 Локација

Да бисте осигурали максималну употребљивост уређаја, не смеете га монтирати на место изложено директној сунчевој светлости. Не монтирајте уређај близу радијатора или шпорета, пећница или плоча за кување, осима ако другачије није наведено у упутству за монтавање.

Уверите се да ваздух може слободно да пролази иза кухињског елемента.

Овај уређај треба поставити на суво и добро проветравано место у затвореном простору.

Предвиђено је да се овај уређај користи на температури средине у опсегу од 10°C до 43°C.

- i** Правилан рад уређаја се може гарантовати искључиво у оквиру наведеног температурног опсега.
- i** У случају било какве сумње у вези са монтавањем уређаја, обратите се продавцу, нашем корисничком сервису или најближем овлашћеном сервисном центру.
- i** Морате омогућити искључивање уређаја из напајања. Зато утикач кабла за напајање мора да буде лако приступачан након инсталације.

## 3.3 Прикључење на електричну мрежу

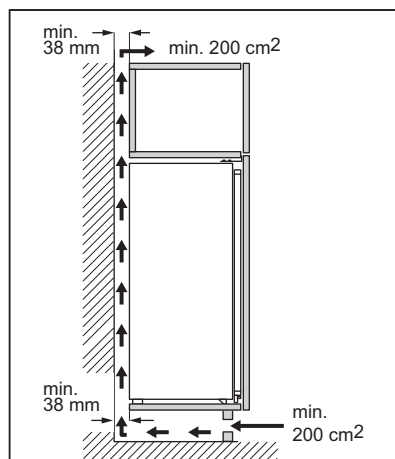
- Пре укључивања, обезбедите да напон и фреквенција приказани на плочици са техничким карактеристикама одговарају напајању у вашем домаћинству.
- Уређај мора да буде уземљен. Утикач кабла за напајање на себи има контакт у ту сврху. Ако домаћа

утичница за напајање није уземљена, повежите уређај на одвојено уземљење у складу са важећим прописима, уз консултације са квалификованим електричарем.

- Произвођач одбија сваку одговорност уколико се не поштују горе наведене мере предострожности.
- Овај уређај је усклађен са директивама ЕЕЗ.

## 3.4 Захтеви за вентилацију

Иза уређаја мора да има довољно струјања ваздуха.



### ОПРЕЗ

Ради инсталације, погледајте упутства за монтажу.

## 3.5 Преокретање врата

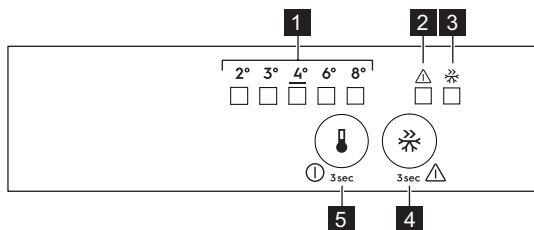
Погледајте посебан документ са упутством за монтажу и преокретање врата.



### ОПРЕЗ

Изддржљивим материјалом заштитите под од гребања у свакој фази преокретања врата.

## 4. КОМАНДНА ТАБЛА



- 1** LED индикатор температуре
- 2** Светло аларма
- 3** Индикатор FastFreeze
- 4** Дугме FastFreeze
- 5** Регулатор температуре  
Дугме за укључивање/  
искључивање

### 4.1 Укључивање

1. Прикључите утикач у зидну утичницу.
2. Додирните дугме регулатора температуре ако су сви LED индикатори искључени.

### 4.2 Искључивање функције

Наставите да додирујете дугме регулатора температуре током 3 секунде.  
Сви индикатори се гасе.

### 4.3 Регулација температуре

Да бисте укључили уређај, притискајте регулатор температуре све док се не упали лампица LED која одговара потребној температури. Вредности расту од 2 °C до 8 °C. Препоручена вредност је 4 °C.

1. Додирните регулатор температуре .  
Индикатор тренутне температуре трепери. Сваки пут када додирнете регулатор температуре , подешавање се помера за један положај. Одговарајућа лампица LED трепери неко време.
2. Притискајте регулатор температуре све док се не изабере потребна температура.

**i** Подешена температура биће достигнута у року од 24 сата. У случају нестанка струје, подешена температура остаје сачувана.

### 4.4 Функција FastFreeze

Функција FastFreeze се користи за предзамрзавање и брзо замрзавање, редом, у замрзивачу. Ова функција убрзава замрзавање свеже хране и истовремено штити храну која је смештена у замрзивачу од нежељеног загревања.

**i** Да бисте замрзли свеже храну, активирајте функцију FastFreeze најмање 24 сата пре уношења хране да би се обавило предзамрзавање.

Да бисте активирали функцију FastFreeze, притисните дугме FastFreeze. Индикатор FastFreeze се укључује.

**i** Ова функција се аутоматски зауставља након 52 сата.

Функција може да се деактивира у свако време, поновним притиском на дугме FastFreeze. Индикатор FastFreeze се искључује.

### 4.5 Аларм за отворена врата

Ако се врата фрижидера оставе отворена око 5 минута, лампица аларма трепери и чује се звук.

Током оглашавања аларма, звук може да се пригуши притиском на било које дугме. Звук се аутоматски искључује након око једног сата да би се избегло ремећење мира.

Аларм се искључује након затварања врата.

#### 4.6 Аларм за високу температуру

Када у одељку замрзивача дође до пораста температуре (нпр. услед

ранијег нестанка струје), лампица аларма трепери и чује се звук. За искључивање звука притисните било које дугме.

Лампица аларма наставља да трепери све док се поново не успоставе нормални услови.

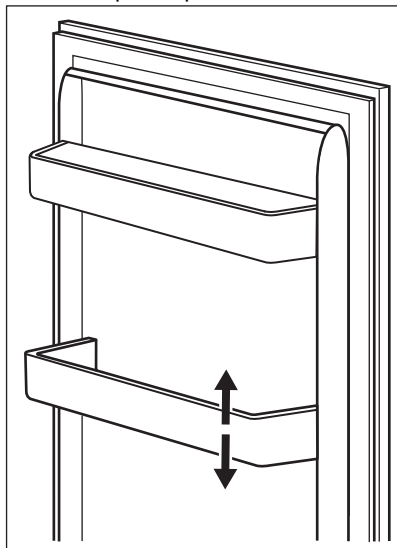
Ако не притиснете ниједно дугме, звук се аутоматски искључује након отприлике једног сата да би се избегло ремећење мира.

## 5. СВАКОДНЕВНА УПОТРЕБА

### 5.1 Постављање полица на вратима

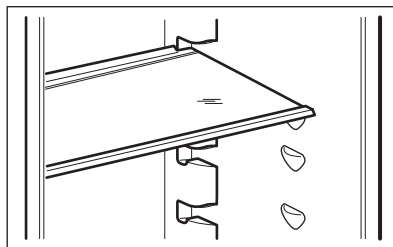
Да бисте омогућили складиштење паковања хране различитих величина, полице на вратима могу да се поставе на различите висине.

1. Лагано повуците полицу навише док се не ослободи.
2. По потреби преместите.



### 5.2 Покретне полице

Зидови фрижидера су опремљени са неколико клизача тако да се полице могу постављати према жељи.



- i** Немојте да померате стаклену полицу изнад фиоке за поврће да не бисте пореметили правилно струјање ваздуха.

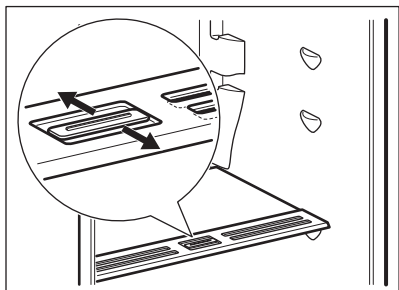
### 5.3 Фиоке за поврће

У доњем делу уређаја постоје посебне фиоке погодне за складиштење воћа и поврћа.

### 5.4 Контрола влажности ваздуха

Стаклена полица садржи механизам са вентилационим отворима (могу се подешавати клизном ручицом), који омогућава регулацију влажности ваздуха у фиоци (фиокама) за поврће.

- i** Не стављајте никакве прехранбене производе на регулатор влажности.



Положај командног дугмета за регулацију влажности ваздуха зависи од врсте и количине воћа и поврћа:

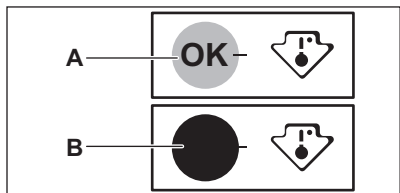
- Затворени отвори: препоручује се за мање количине воћа и поврћа. На тај начин се дуже одржава садржај воде у свежем воћу и поврћу.
- Отворени отвори: препоручује се за веће количине воћа и поврћа. Тако се услед веће циркулације ваздуха смањује влажност.

## 5.5 Индикатор температуре

Ради правилног складиштења хране, фриџидер поседује индикатор температуре. Символ на бочном зиду уређаја означава најхладнију област у фриџидеру.

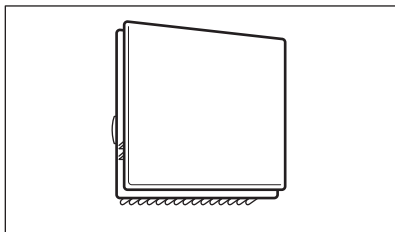
Уколико је ОК приказано (А), свежу храну ставите у област означену симболом, а ако није (В), сачекајте најмање 12 сати и затим проверите да ли се приказало ОК (А).

Ако се још увек није приказало ОК (В), подесите регулатор на хладније подешавање.





## 5.6 Вентилатор

Одељак фриџидера опремљен је уређајем који омогућава брзо хлађење хране и одржава уједначенију температуру у том одељку.



Овај уређај се активира аутоматски по потреби.

-  Вентилатор ради само када су врата затворена.
-  Не уклањајте поклопац вентилатора.

## 5.7 Замрзавање свеже хране


Одељак замрзивача је погодан за замрзавање свеже хране и за дуго чување замрзнуте и залеђене хране.

За замрзавање свеже хране, активирајте функцију FastFreeze најмање 24 сата пре стављања хране у одељак замрзивача.

Свежу храну равномерно распоредите у првој прегради или фиоци од врха.

Максимална количина хране која може да се замрзне без додавања друге свеже хране током 24 сата наведена је на плочици са техничким карактеристикама (налепници која се налази у унутрашњости уређаја).

По завршетку процеса замрзавања, уређај се аутоматски враћа на претходно подешавање температуре (погледајте одељак „Функција FastFreeze”).

-  У овим условима може доћи до незнатне промене температуре у фриџидеру.

За више информација погледајте „Савети за замрзавање”.

## 5.8 Чување замрзнуте хране

Када први пут покренете уређај или након периода некоришћења, пре него што ставите производе у комору оставите уређај да ради најмање 3



сата са укљученом функцијом FastFreeze.

Фиоке замрзивача обезбеђују да брзо и лако пронађете жељено паковање хране.

Уколико треба ставити велике количине хране у уређај, извадите све фиоке и ставите храну на полице.

Држите храну на растојању од најмање 15 mm од врата.



### ОПРЕЗ

У случају нежељеног одмрзавања, нпр. приликом нестанка струје, уколико струје није било дуже него што је приказано под „време постизања температуре“ на плочици са техничким карактеристикама, одмрзнута храна мора брзо да се конзумира или да се одмах припреми, а затим охлади и поново замрзне. Погледајте одељак „Аларм за високу температуру“.

## 5.9 Отапање

Дубоко замрзнута или замрзнута храна се пре конзумирања може одмрзавати у фрижидеру или у пластичној врећи, под млазом хладне воде.

Овај поступак зависи од расположивог времена и од врсте хране. Мали комади могу се кувати и док су смрзнути.

## 5.10 Прављење коцкица леда

Овај уређај има један или више послужавника за прављење коцкица леда.



Немојте да користите металне инструменте за вађење послужавника из замрзивача.

1. Напуните ове послужавнике водом.
2. Ставите послужавнике за лед у преграду замрзивача.

## 6. НАПОМЕНЕ И САВЕТИ

### 6.1 Савети за уштеду електричне енергије

- Замрзивач: Унутрашња конфигурација уређаја је та која обезбеђује најефикасније коришћење електричне енергије.
- Фрижидер: Најефикасније коришћење електричне енергије обезбеђује конфигурација у којој су фиоке у доњем делу уређаја и полице равномерно распоређене. Положај корпи на вратима не утиче на потрошњу електричне енергије.
- Немојте често отварати врата или их држати отворена дуже него што је потребно.
- Замрзивач: Што је подешена температура нижа, то је већа потрошња електричне енергије.
- Фрижидер: Немојте подешавати превисоку температуру да бисте уштедели електричну енергију,

осим ако то не захтевају карактеристике хране.

- Ако је температура у просторији висока и контрола температуре подешена на ниску температуру, а притом је уређај у потпуности напуњен, компресор ће радити непрестано, проузрокујући стварање иња или леда на испаривачу. У том случају подесите регулатор температуре на вишу температуру како би се омогућило аутоматско одмрзавање и на тај начин уштедела електрична енергија.
- Обезбедите добру вентилацију. Не прекривајте вентилационе решетке или рупе.

### 6.2 Савети за замрзавање

- Активирајте функцију FastFreeze најмање 24 часа пре стављања хране у одељак замрзивача.

- Свежу храну пре замрзавања умотајте и ставите у: алуминијумску фолију, пластични омот или кесу, херметичке кутије са поклопцем.
- Ради ефикаснијег замрзавања и одмрзавања поделите храну у мале порције.
- Препоручује се стављање налепница са датумом на сву смрзнуту храну. То ће помоћи у одређивању намирница и рока њихове употребе.
- Храна пре замрзавања мора бити свежа да би јој се очувао квалитет. То нарочито важи за воће и поврће, које треба замрзнати након брања да би се сачували сви њихови хранљиви састојци.
- Не замрзавајте боце и конзерве које садрже течности, нарочито пића која садрже угљен-диоксид – могу експлодирати при замрзавању.
- Не стављајте врелу храну у одељак замрзивача. Охладите је на собну температуру пре него што је ставите унутра.
- Да бисте спречили повећање температуре већ смрзнуте хране, не стављајте свежу незамрзнуту храну одмах до ње. Храну која је на собној температури ставите у онај део замрзивача где нема смрзнутих намирница.
- Не стављајте у уста коцке леда, ледене напитке и сладолед одмах након вађења из замрзивача. Опасност од промрзлина.
- Не замрзавајте већ одмрзнуту храну. Ако се храна одмрзла, скувајте је, охладите и тек тад поново замрзните.
- Средња вредност температуре омогућава добро очување смрзнутих прехранбених производа. Виша температура унутар уређаја може довести до скраћења рока трајања намирница.
- Цео одељак замрзивача је погодан за чување смрзнутих прехранбених производа.
- Оставите довољно простора око хране да ваздух слободно циркулише.
- Ради одговарајућег складиштења, погледајте рок трајања хране на етикети амбалаже.
- Важно је храну замотати тако да се спречи улазак воде, влаге или кондензације.

## 6.4 Савети у вези са куповином

Након куповине намирница:

- Водите рачуна да се амбалажа не оштети - храна може да се поквари. Ако је паковање надувено или влажно, можда није чувано у оптималним условима и одмрзавање је можда већ почело.
- Да бисте ограничили поступак одмрзавања, замрзнуте намирнице купите на самом крају своје куповине и пренесите их у термичкој и изолованој хладној кеси.
- Замрзнуте намирнице ставите у замрзивач одмах по повратку из продавнице.
- Ако се храна макар и делимично одмрзнула, немојте је поново замрзавати. Конзумирајте је што је пре могуће.
- Поштујте датум истека и информације о складиштењу на паковању.

## 6.3 Савети за чување замрзнуте хране

- Одељак замрзивача је означен са



## 6.5 Рок чувања у замрзивачу


Врста намирнице	Рок чувања (месеци)
Хлеб	3
Воће (осим цитруса)	6 - 12
Поврће	8 - 10
Остаци хране без меса	1 - 2
<b>Млечни производи:</b>	
Путер	6 - 9
Меки сир (нпр. моцарела)	3 - 4
Тврди сир (нпр. пармезан, чедар)	6
<b>Флодови мора:</b>	
Масна риба (нпр. лосос, скуша)	2 - 3
Посна риба (нпр. бакалар, лист)	4 - 6
Гамбори	12
Очишћене шкољке и дагње	3 - 4
Кувана риба	1 - 2
<b>Месо:</b>	
Живина	9 - 12
Говедина	6 - 12
Свињетина	4 - 6
Јагњетина	6 - 9
Кобасица	1 - 2
Шунка	1 - 2
Остаци хране са месом	2 - 3

## 6.6 Савети за чување свеже хране у фрижидеру

- Очување свежих намирница осигурано је при температури од +4 °С или нижој. Виша температура унутар уређаја може довести до скраћења рока трајања намирница.
- Поклопите храну да бисте јој очували свежину и арому.
- Увек користите затворене посуде за чување чврсте и течне хране да бисте спречили излазак укуса и мириса у околни простор.
- Да бисте избегли унакрсну контаминацију скуване и сирове хране, поклопите скувану храну и одвојте је од сирове.
- Препоручује се да се храна одмрзава унутар фрижидера.

- Не стављајте врелу храну у уређај. Пре стављања се уверите да се охладила на собну температуру.
- Да бисте спречили бацање хране, нову количину намирница увек треба ставити иза старе.

## 6.7 Савети за чување хране у фрижидеру

- Преграда за чување свеже хране је (на плочици са техничким карактеристикама) означена са .
- Месо (све врсте): умотајте га у одговарајуће паковање и поставите на стаклену полицу изнад фиоке за поврће. Месо чувајте најдуже 1–2 дана.

- Воће и поврће: темељно очистите (уклоните прљавштину) и ставите у посебну фиоку (фиоку за поврће).
- Препоручљиво је не чувати егзотично воће попут банана, манга, папаје итд. у фрижидеру.
- Поврће попут парадајза, кромпира, лука и белог лука не треба чувати у фрижидеру.
- Путер и сир: оставите у посуди која се херметички затвара или

замотајте у алуминијумску фолију или пластичну врећицу како би ове намирнице што мање биле изложене ваздуху.

- Флаше: затворите их поклопцем и оставите на полици у вратима или (ако постоји) на полици за флаше.
- Увек обратите пажњу на рок употребе производа да бисте знали колико дуго их треба чувати.

## 7. НЕГА И ЧИШЋЕЊЕ



### УПОЗОРЕЊЕ!

Погледајте одељке „Безбедност“.

### 7.1 Чишћење унутрашњости

Пре прве употребе уређаја, оперите унутрашњост и све унутрашње додатке млаком водом и неким неутралним детерџентом тако да се уклони карактеристичан мирис потпуно новог производа, а затим га добро осушите.



### ОПРЕЗ

Не користите детерџенте, абразивне прашкове, средства за чишћење на бази хлора или уља, јер ће она оштетити завршни слој.



### ОПРЕЗ

Прибор и делови уређаја нису погодни за прање у машини за прање судова.

### 7.2 Периодично чишћење

Уређај треба редовно чистити:

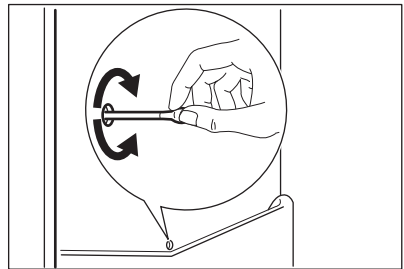
1. Очистите унутрашњост и приборе топлим водом и неким неутралним детерџентом.
2. Редовно проверавајте заптивке врата и водите рачуна да остану чисте и да на њима нема отпадака.
3. Исперите и добро осушите.

### 7.3 Одмрзавање фрижидера

Иње се током нормалне употребе аутоматски уклања из испаривача одељка фрижидера. Одмрзнута вода се одводи кроз сливник у посебан суд на задњој страни уређаја, изнад компресора мотора, и тамо испарава.

Потребно је повремено очистити сливник за одмрзнуту воду који се налази на средини канала у одељку фрижидера како би се спречило преливање воде и капање на намирнице.

У ту сврху користите чистач цеви приложен уз уређај.



## 7.4 Одлеђивање замрзивача



### ОПРЕЗ

Никада немојте користити оштре металне предмете за стругање иња са испаривача, јер бисте могли да га оштетите. Немојте да користите механичке уређаје нити вештачка средства за убрзавање процеса одмрзавања, осим она која је произвођач препоручио. Немојте да користите испоручени стругач леда за припрему хране.



Приближно 12 сати пре одлеђивања подесите нижу температуру како би се сакупила довољна резервна хладноћа за случај прекида рада уређаја.

Извесна количина иња ће се увек створити на полицама замрзивача и око горњег одељка.

Одмрзните замрзивач када слој леда буде дебљине око 3-5 mm.

1. Искључите уређај или извучите утикач из зидне утичнице.
2. Уклоните сву ускладиштену храну и ставите је на хладно место.



### ОПРЕЗ

Повишена температура на којој се залеђена храна држи током одмрзавања замрзивача може да скрати њен рок трајања. Немојте додиривати веома замрзнуту храну влажним рукама. Руке могу да се замрзну и залепе за храну.

3. Оставите врата отворена. Заштитите под од воде која се слива приликом отапања, нпр. тканином или плитком посудом.
4. Да бисте убрзали процес одмрзавања, ставите лонац топле воде у одељак замрзивача. Поред тога, уклоните комаде леда који отпадају пре завршетка одмрзавања. У ту сврху користите испоручени стругач леда.
5. Када се заврши процес одмрзавања, темељно осушите унутрашњост. Сачувајте стругач за будућу употребу.
6. Укључите уређај и затворите врата.
7. Подесите регулатор температуре тако да се постигне највиши степен хладноће и нека уређај ради најмање 3 часа са овом подешеном вредношћу.

Тек након тога вратите храну натраг у одељак замрзивача.

## 7.5 Период када се уређај не користи

Када се уређај не користи дуже време, предузмите следеће мере предострожности:

1. Искључите апарат из електричног напајања.
2. Извадите сву храну.
3. Одмрзните унутрашњост уређаја.
4. Очистите уређај и сав прибор.
5. Оставите врата отворена како бисте спречили настајање непријатних мириса.

## 8. РЕШАВАЊЕ ПРОБЛЕМА



### УПОЗОРЕЊЕ!

Погледајте одељке „Безбедност“.

## 8.1 Шта учинити ако...

Проблем	Могући узрок	Решење
Уређај не ради.	Уређај је искључен.	Укључите уређај.
	Утикач кабла за напајање није правилно утакнут у зидну утичницу.	Правилно утакните утикач у зидну утичницу.
	Нема напона у утичници.	Прикључите неки други електрични уређај у ту зидну утичницу. Контактирајте квалификованог електричара.
Уређај је бучан.	Уређај није правилно постављен.	Проверите да ли уређај стоји стабилно.
Звучни или визуелни аларм је укључен.	Уређај је недавно укључен.	Погледајте одељак „Аларм за високу температуру“ или „Аларм за отворена врата“.
	Температура у уређају је превисока.	Погледајте одељак „Аларм за високу температуру“ или „Аларм за отворена врата“.
	Врата су остала отворена.	Затворите врата.
Компресор ради без прекида.	Температура је погрешно подешена.	Погледајте поглавље „Командна табла“.
	Истовремено је било смештено много прехранбених производа.	Сачекајте неколико сати и затим поново проверите температуру.
	Температура просторије је превисока.	Погледајте поглавље „Монтажа“.
	Прехрамбени производи које сте ставили у уређај су превише топли.	Оставите прехранбене производе да се охладе на собној температури, пре него што их ставите у уређај.
	Врата нису правилно затворена.	Погледајте одељак „Затварање врата“.
	Функција FastFreeze је укључена.	Погледајте одељак „Функција FastFreeze“.
Компресор се не покреће одмах након притиска на „FastFreeze“, или након промене температуре.	Компресор се покреће након одређеног времена.	То је нормално, није дошло ни до какве грешке.

Проблем	Могући узрок	Решење
Врата су смакнута или ометају вентилациону решетку.	Уређај није нивелисан.	Погледајте упутства за монтажу.
Врата се тешко отварају.	Покушали сте да отворите врата одмах након што сте их претходно затворили.	Сачекајте неколико секунди између затварања и поновног отварања врата.
Лампа не ради.	Лампа је у режиму приправности.	Затворите и отворите врата.
	Лампа је неисправна.	Обратите се најближем овлашћеном сервисном центру.
Накупило се превише иња и леда.	Врата нису правилно затворена.	Погледајте одељак „Затварање врата“.
	Заптивка је деформисана или запрљана.	Погледајте одељак „Затварање врата“.
	Прехрамбени производи нису правилно упаковани.	Боље упакујте прехрамбене производе.
	Температура је погрешно подешена.	Погледајте поглавље „Командна табла“.
	Уређај је до краја напуњен и подешен на најнижу температуру.	Подесите вишу температуру. Погледајте поглавље „Командна табла“.
	Подешена температура у уређају је прениска, а температура просторије је превисока.	Подесите вишу температуру. Погледајте поглавље „Командна табла“.
Вода се излива на задњу плочу фрижидера.	Током процеса аутоматског одлеђивања топи се иње на задњој плочи.	Тако треба да буде.
Превише кондензоване воде се налази на задњем зиду фрижидера.	Врата су сувише често отворена.	Отварајте врата само када је неопходно.
	Врата нису била затворена до краја.	Проверите да ли су врата затворена до краја.
	Смештена храна није била умотана.	Умотајте храну у одговарајуће паковање пре него што је ставите у уређај.

Проблем	Могући узрок	Решење
Вода се задржава у фрижидеру.	Прехрамбени производи спречавају да вода отиче у посуду за прикупљање воде.	Пазите да прехранбени производи не додирују задњу плочу.
	Одвод за воду је зачепљен.	Очистите одвод за воду.
Вода се задржава на поду.	Одвод за одмрзнуту воду није повезан са послужавником за испаравање изнад компресора.	Причврстите одвод за одмрзнуту воду за послужавник за испаравање.
Температура не може да се подеси.	FastFreezeФункција је укључена.	Ручно искључите FastFreeze функцију или сачекајте да се функција аутоматски деактивира да бисте подесили температуру. Погледајте одељак „ФункцијаFastFreeze”.
Температура у уређају је превише ниска/висока.	Температура није правилно подешена.	Подесите вишу/нижу температуру.
	Врата нису правилно затворена.	Погледајте одељак „Затварање врата”.
	Температура прехранбених производа је превише висока.	Сачекајте да температура прехранбених производа опадне на собну температуру пре смештања унутра.
	Истовремено је смештено много прехранбених производа.	Истовремено смештајте мањи број прехранбених производа.
	Дебљина иња је већа од 4–5 mm.	Одмрзните унутрашњост уређаја.
	Врата су често отворана.	Отворите врата само ако је неопходно.
	Функција FastFreeze је укључена.	Погледајте одељак „Функција FastFreeze”.
	Нема циркулације хладног ваздуха у уређају.	Постарајте се да у уређају постоји циркулација хладног ваздуха. Погледајте поглавље „Напомене и савети”.



Проблем	Могући узрок	Решење
Неке специфичне површине унутар одељка фрижидера су понекад топлије.		Ово је нормално стање.
LED лампице за подешавање температуре истовремено трепере.	Дошло је до грешке приликом мерења температуре.	Обратите се најближем овлашћеном сервисном центру. Расхладни систем ће и даље хладити намирнице, али неће бити могуће подесити температуру.



Ако ови савети не дају жељене резултате, позовите најближи овлашћени сервисни центар.

## 8.2 Замена лампе

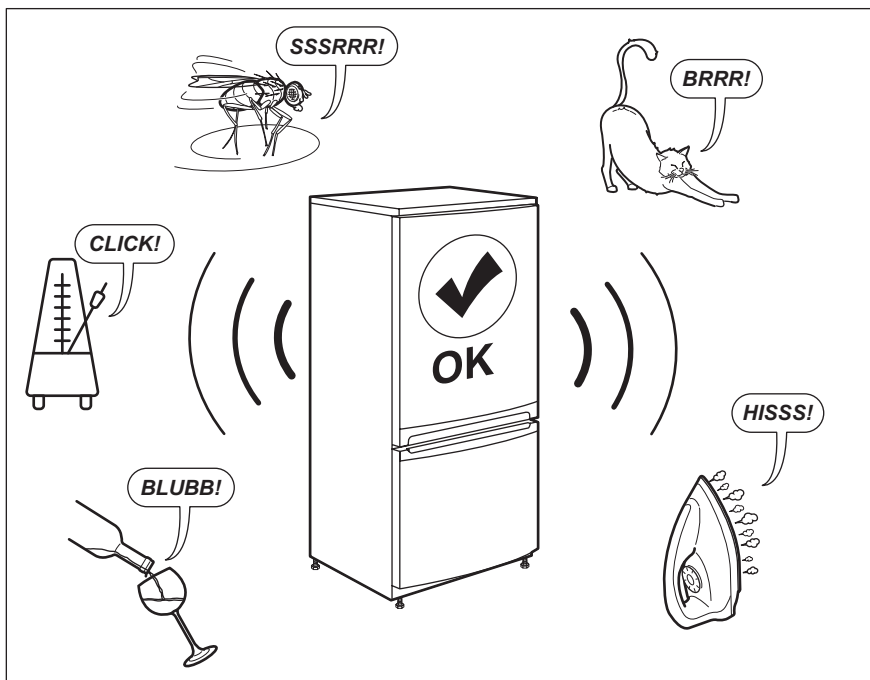
Уређај је опремљен унутрашњом LED лампом чији је век трајања дугачак.

Само сервису је дозвољено да замени расветни уређај. Обратите се овлашћеном сервисном центру.

## 8.3 Затварање врата

1. Очистите заптивке на вратима.
2. Ако је потребно, подесите врата. Погледајте упутства за монтажу.
3. Ако је потребно, замените неисправне заптивке на вратима. Обратите се овлашћеном сервисном центру.

## 9. БУКА



## 10. ТЕХНИЧКИ ПОДАЦИ

Техничке информације се налазе на плочици са техничким карактеристикама са унутрашње стране уређаја и на енергетској налепници.

QR код на енергетској налепници која се испоручује са уређајем наводи веб везу ка информацијама везаним за учинак уређаја у бази података EU EPREL. Сачувајте енергетску налепницу за будуће потребе заједно са упутством за употребу и свим

осталим документима који се испоручују са овим уређајем.

Информације наведене у EPREL-у могуће је пронаћи и помоћу везе <https://eprel.ec.europa.eu> и назива модела и броја производа који су наведени на плочици са техничким карактеристикама уређаја.

Погледајте везу [www.theenergylabel.eu](http://www.theenergylabel.eu) за детаљне информације о енергетској налепници.

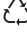
## 11. ИНФОРМАЦИЈЕ ЗА ИНСТИТУТЕ ЗА ТЕСТИРАЊЕ


Уградња и припрема уређаја за сваку верификацију еко-дизајна биће усаглашена са EN 62552. Захтеви за вентилацију, димензије лежишта и минимална растојања позади треба да буду што је наведено у овом Упутству

за употребу у одељку 3. Обратите се произвођачу за све додатне информације, укључујући планове убацивања.

## 12. ЕКОЛОШКА ПИТАЊА

Рециклирајте материјале са симболом

 Паковање одложите у одговарајуће контејнере ради рециклирања. Помозите у заштити животне средине и људског здравља као и у рециклирању отпадног материјала од електронских и

електричних уређаја. Уређаје обележене симболом  немојте бацати заједно са смећем. Производ вратите у локални центар за рециклирање или се обратите општинској канцеларији.

## KAZALO

1. VARNOSTNE INFORMACIJE.....	44
2. VARNOSTNA NAVODILA.....	46
3. MONTAŽA.....	48
4. UPRAVLJALNA PLOŠČA.....	51
5. DNEVNA UPORABA.....	52
6. NASVETI IN NAMIGI.....	54
7. SKRB IN ČIŠČENJE.....	56
8. ODPRAVLJANJE TEŽAV.....	58
9. HRUP.....	61
10. TEHNIČNI PODATKI.....	62
11. INFORMACIJE ZA TESTNE INŠTITUTE.....	62
12. SKRB ZA OKOLJE.....	62

## MISLIMO NA VAS

Zahvaljujemo se vam, da ste kupili napravo Electrolux. Izbrali ste izdelek, ki s sabo prinaša večdesetletne strokovne izkušnje in inovacije. Ta genialen in eleganten izdelek je bil zasnovan z vami v mislih. Kadar koli ga uporabite, ste tako lahko prepričani, da boste vsakič dobili odlične rezultate.

Pozdravljeni pri podjetju Electrolux.

**Obiščite naše spletno mesto za**



Pridobitev nasvetov glede uporabe, brošure, odpravljanje težav, servisne informacije in informacije glede popravil:

**[www.electrolux.com/support](http://www.electrolux.com/support)**



Registrirajte izdelek za večjo uporabnost:

**[www.registerelectrolux.com](http://www.registerelectrolux.com)**



Kupite dodatno opremo, potrošno blago in originalne nadomestne dele za vašo napravo:

**[www.electrolux.com/shop](http://www.electrolux.com/shop)**

## SKRB ZA STRANKE IN SERVIS

Vedno uporabite samo originalne rezervne dele.

Ko kličete servis, imejte pri roki naslednje podatke: Model, številka izdelka, serijska številka.

Podatke najdete na ploščici za tehnične navedbe.

 Opozorilo / varnostne informacije

 Splošni podatki in nasveti

 Informacije o varovanju okolja

Pridržujemo si pravico do sprememb.

### 1. VARNOSTNE INFORMACIJE

Pred namestitvijo in uporabo naprave natančno preberite priložena navodila. Proizvajalec ni odgovoren

za poškodbe ali škodo, nastalo zaradi nepravilne namestitve ali uporabe. Navodila vedno shranite na varnem in dostopnem mestu za poznejšo uporabo.

### 1.1 Varnost otrok in ranljivih oseb

- To napravo lahko otroci od osmega leta naprej ter osebe z zmanjšanimi telesnimi, čutnimi ali razumskimi sposobnostmi ali s pomanjkanjem izkušenj ter znanja uporabljajo le pod nadzorom ali če so dobile ustrezna navodila glede varne uporabe naprave in če se zavedajo nevarnosti, ki obstajajo.
- Napravo lahko otroci med tretjim in osmim letom polnijo in praznijo, če za to prejmejo ustrezna navodila.
- To napravo lahko osebe s težjo invalidnostjo uporabljajo, če za to prejmejo ustrezna navodila.
- Otroci, mlajši od treh let, se ne smejo približevati napravi, če niso pod stalnim nadzorom.
- Otroci morajo biti pod nadzorom, da se ne igrajo z napravo.
- Otroci ne smejo izvajati čiščenja in uporabniškega vzdrževanja naprave, če ni zagotovljen nadzor.
- Vso embalažo hranite zunaj dosega otrok in jo ustrezno zavržite.

### 1.2 Splošna varnost

- Ta naprava je namenjena izključno shranjevanju živil in pijač.
- Ta naprava je namenjena zgolj uporabi v gospodinjstvu v notranjem okolju.
- Ta naprava se lahko uporablja v pisarnah, hotelskih sobah, sobah motelov, kjer nudijo prenočišča z zajtrkom, kmečkih turizmih in drugih podobnih nastanitvenih objektih, kjer takšna uporaba ne presega (povprečnih) ravni domače uporabe.
- Da bi preprečili onesnaženje hrane, upoštevajte naslednja navodila:
  - ne odpirajte vrat za dalj časa;

- redno čistite površine, ki lahko pridejo v stik s hrano, in dostopne odvodne sisteme;
- surovo meso in ribe shranjujte v primernih posodah v hladilniku, tako da ne bodo v stiku z drugimi živili in njihovi sokovi ne bodo kapljali na druga živila.
- **OPOZORILO:** Prezračevalne odprtine na ohišju naprave ali vgradni konstrukciji naj ne bodo ovirane.
- **OPOZORILO:** Za pospešitev odtaljevanja ne uporabljajte mehanskih naprav ali drugih sredstev, razen tistih, ki jih priporoča proizvajalec.
- **OPOZORILO:** Ne poškodujte hladilnega tokokroga.
- **OPOZORILO:** V predalih za shranjevanje živil v napravi ne uporabljajte električnih naprav, razen če jih priporoča proizvajalec.
- Za čiščenje naprave ne uporabljajte parnega čistilnika in brizganja vode.
- Očistite napravo z vlažno mehko krpo. Uporabljajte samo nevtralna čistilna sredstva. Za čiščenje ne uporabljajte abrazivnih čistil, grobih gobic, topil ali kovinskih predmetov.
- Ko je naprava dalj časa prazna, jo izklopite, odtajajte, očistite, osušite in pustite vrata odprta, da preprečite nastanek plesni v njej.
- V tej napravi ne shranjujte eksplozivov, kot so embalaže z aerosoli z vnetljivim plinom.
- Če je napajalni kabel poškodovan, ga mora v izogib nevarnostim zamenjati proizvajalec, zastopnik njegovega pooblaščenega servisnega centra ali druga strokovno usposobljena oseba.

## 2. VARNOSTNA NAVODILA

### 2.1 Montaža



#### **OPOZORILO!**

To napravo lahko namesti le strokovno usposobljena oseba.

- Odstranite vso embalažo.
- Ne nameščajte ali uporabljajte poškodovane naprave.
- Zaradi varnosti naprave ne uporabljajte, dokler je ne namestite v vgradno konstrukcijo.
- Upoštevajte navodila za namestitev, priložena napravi.
- Pri premikanju naprave bodite pazljivi, ker je težka. Vedno uporabljajte zaščitne rokavice in priloženo obutev.
- Poskrbite, da bo zrak lahko neovirano krožil okrog naprave.

- Ob prvi namestitvi ali po zamenjavi strani odpiranja vrat počakajte vsaj štiri ure, preden napravo priključite na napajanje. Na ta način omogočite, da olje steče nazaj v kompresor.
- Pred izvajanjem kakršnih koli del na napravi (npr. pred zamenjavo strani odpiranja vrat) iztaknite vtič iz vtičnice.
- Naprave ne nameščajte v bližino radiatorjev ali štedilnikov, pečic ali kuhalnih plošč, razen če je v navodilih za namestitvev navedeno drugače.
- Naprave ne izpostavljajte dežju.
- Naprave ne nameščajte na mesto, kjer je izpostavljena neposredni sončni svetlobi.
- Naprave ne postavljajte v prevlažne ali premrzle prostore.
- Ko napravo premikate, jo dvignite za sprednji rob, da ne oprskate tal.
- Naprava vsebuje vrečko s sušilom. To ni igrača. To ni hrana. Takoj jo zavrzite.

## 2.2 Električna povezava



**OPOZORILO!**  
Nevarnost požara in električnega udara.



**OPOZORILO!**  
Pri nameščanju naprave pazite, da napajalnega kabla v kaj ne ujamete ali ga poškodujete.



**OPOZORILO!**  
Ne uporabljajte razdelilnikov in podaljškov.

- Naprava mora biti ozemljena.
- Preverite, ali so parametri s ploščice za tehnične navedbe združljivi z električno napetostjo omrežja.
- Vedno uporabite pravilno nameščeno varnostno vtičnico.
- Pazite, da ne poškodujete električnih sestavnih delov (npr. vtiča, priključnega kabla, kompresorja). Za zamenjavo električnih sestavnih delov se obrnite na pooblaščen servisni center ali električarja.
- Priključni kabel mora biti speljan pod vtičem.

- Vtič vtaknite v vtičnico šele ob koncu nameščanja. Poskrbite, da bo vtič dosegljiv tudi po namestitvi.
- Ne vlecite za električni priključni kabel, če želite izključiti napravo. Vedno povlecite za vtič.

## 2.3 Uporaba



**OPOZORILO!**  
Nevarnost poškodbe, opeklin, električnega udara ali požara.



Naprava vsebuje vnetljiv plin izobutan (R600a), zemeljski plin z visoko stopnjo okoljske neoporečnosti. Pazite, da ne poškodujete hladilnega krogotoka, ki vsebuje izobutan.

- Ne spreminjajte specifikacij te naprave.
- Vsakršna samostoječa uporaba vgradnega izdelka je strogo prepovedana.
- Električnih naprav (npr. aparatov za sladoleđ) ne postavljajte v napravo, razen če tega ne dovoli proizvajalec.
- Če pride do poškodbe hladilnega krogotoka, se prepričajte, da v prostoru ni plamenov in virov žviga. Prostor prezračite.
- Ne dovolite, da se vroči predmeti dotaknejo plastičnih delov naprave.
- V zamrzovalnik ne postavljajte brezalkoholnih pijač. To ustvarja pritisk na posodo za pijačo.
- V napravi ne shranjujte vnetljivega plina in tekočine.
- Ne postavljajte vnetljivih izdelkov ali predmetov, ki so prepojeni z vnetljivimi izdelki, v napravo, blizu nje ali nanjo.
- Ne dotikajte se kompresorja ali kondenzatorja. Predmeti so vroči.
- Predmetov iz zamrzovalnika ne odstranjujte in se jih ne dotikajte z mokrimi ali vlažnimi rokami.
- Odtajanih živil ne zamrzujte ponovno.
- Upoštevajte navodila za shranjevanje na embalaži zamrznjene hrane.
- Preden živila položite v zamrzovalnik, jih zavijte v poljuben material, namenjen za stik z živilo.

## 2.4 Notranja osvetlitev



### OPOZORILO!

Nevarnost električnega udara.

- Ta izdelek vsebuje enega ali več svetlobnih virov razreda energijske učinkovitosti G.
- O žarnicah v izdelku in nadomestnih žarnicah, ki se prodajajo ločeno: Te žarnice so zasnovane za ekstremne pogoje v gospodinjskih aparatih, kot so izjemne temperature, vibracije in vlažnosti, ali za sporočanje informacij o delovanju aparata. Niso namenjene za uporabo drugje in niso primerne za sobno razsvetljavo v gospodinjstvu

## 2.5 Vzdrževanje in čiščenje



### OPOZORILO!

Nevarnost telesnih poškodb ali poškodb naprave.

- Pred vzdrževanjem izklopite napravo in iztaknite vtič iz vtičnice.
- Ta naprava vsebuje ogljikovodike v hladilni enoti. Vzdrževalna dela in ponovno polnjenje enote lahko opravi le pooblaščen oseba.
- V napravi redno preverjajte odtok vode in ga po potrebi očistite. Če je odtok zamašen, se odtajana voda nabira na dnu naprave.

## 2.6 Servis

- Za popravilo naprave se obrnite na pooblaščen servisni center. Uporabite samo originalne rezervne dele.

- Prosimo, upoštevajte, da samo-popravila ali nestrokovna popravila lahko imajo za posledico zmanjšanje varnosti, kar lahko razveljavi garancijo.
- Naslednji nadomestni deli bodo na voljo še 7 let po tem, ko model ne bo več v prodaji: termostati, tipala temperature, plošče s tiskanim vezjem, viri svetlobe, ročajji za vrata, tečajji za vrata, rešetke in košare. Prosimo, upoštevajte, da so nekateri od teh rezervnih delov na voljo samo usposobljenim serviserjem in da vsi rezervni deli niso primerni za vse modele.
- Tesnila za vrata bodo na voljo še 10 let po tem, ko model ne bo več v prodaji.

## 2.7 Odstranjevanje



### OPOZORILO!

Nevarnost poškodbe ali zadušitve.

- Napravo izključite iz napajanja.
- Odrežite električni priključni kabel in ga zavrzite.
- Odstranite vrata in na ta način preprečite, da bi se otroci in živali zaprli v napravo.
- Hladilni krogotok in izolacijski material naprave sta ozonu prijazna.
- Izolacijska pena vsebuje vnetljiv plin. Za informacije o pravilnem odstranjevanju naprave se obrnite na občinsko upravo.
- Ne poškodujte dela hladilne enote, ki se nahaja v bližini kondenzatorja.

# 3. MONTAŽA



### OPOZORILO!

Oglejte si poglavja Varnost.



### OPOZORILO!

Za namestitev naprave si oglejte dokument z navodili za namestitev.

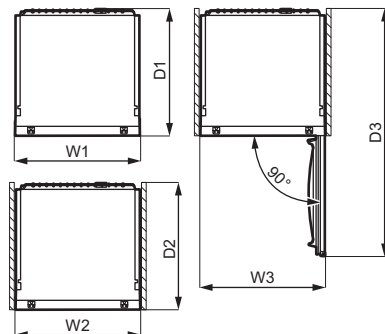
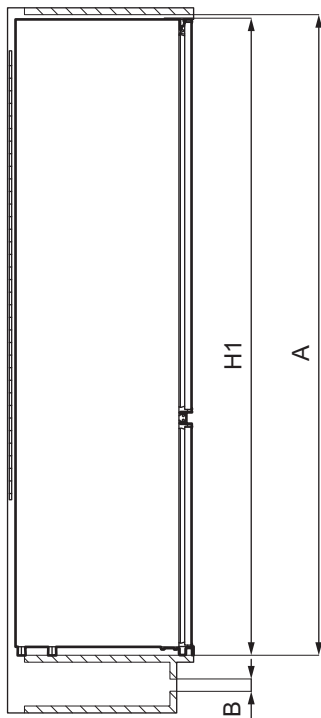


### OPOZORILO!

Napravo namestite v skladu z dokumentom z navodili za namestitev, da preprečite nestabilnost naprave.



## 3.1 Mere



Zunanje mere <sup>1</sup>		
H1	mm	1772
W1	mm	546
D1	mm	549

<sup>1</sup> višina, širina in globina naprave brez ročaja

Potreben prostor v uporabi <sup>2</sup>		
H2 (A+B)	mm	1816
W2	mm	546
D2	mm	551
A	mm	1780
B	mm	36

<sup>2</sup> višina, širina in globina naprave, vključno z ročajem, in potreben prostor za neovirano kroženje hladilnega zraka

Skupen potreben prostor v uporabi <sup>3</sup>		
H3 (A+B)	mm	1816
W3	mm	546
D3	mm	1068

<sup>3</sup> višina, širina in globina naprave, vključno z ročajem, in potreben prostor za neovirano kroženje hladilnega zraka ter prostor, ki je potreben za odpiranje vrat do najmanjšega kota, ki še dovoljuje odstranitev vse notranje opreme

## 3.2 Mesto postavitve




Za zagotovitev najboljše funkcionalnosti naprave ne nameščajte na mesto

neposredne sončne svetlobe. Naprave ne nameščajte v bližino radiatorjev ali štedilnikov, pečic ali kuhalnih plošč, razen če je v navodilih za namestitve navedeno drugače.

Zagotovite nemoteno kroženje zraka na hrbtni strani ohišja.

Napravo morate namestiti v suh, dobro prezračen notranji prostor.

Ta naprava je namenjena uporabi pri temperaturi okolice med 10°C in 43°C.

-  Pravilno delovanje naprave je lahko zagotovljeno samo znotraj navedenega temperaturnega območja.
-  Če dvomite glede mesta namestitve naprave, se obrnite na prodajalca, službo za stranko ali najbližji pooblaščen servisni center.
-  Omogočena mora biti izključitev naprave iz napajanja. Vtič mora biti po namestitvi zato enostavno dostopen.

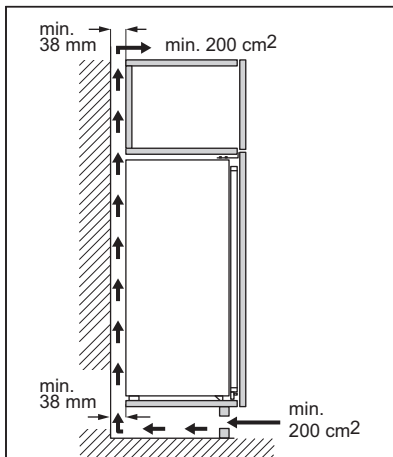
### 3.3 Električna povezava

- Pred priključitvijo naprave se prepričajte, da se napetost in frekvenca s ploščice za tehnične navedbe ujemata s hišno električno napeljavo.
- Naprava mora biti ozemljena. Zato ima vtič napajalnega kabla varnostni kontakt. Če vtičnica hišne električne napeljave ni ozemljena, napravo priključite na ločeno ozemljitev v skladu z veljavnimi predpisi, pred tem pa se posvetujte z usposobljenim električarjem.
- Proizvajalec ne prevzema odgovornosti v primeru neupoštevanja zgornjih varnostnih navodil.

- Naprava je izdelana v skladu z direktivami EGS.

### 3.4 Zahteve glede prezračevanja

Za hrbtnim delom naprave mora biti zagotovljen zadosten pretok zraka.



#### **POZOR!**

Za namestitev si oglejte navodila za namestitev.

### 3.5 Menjava strani odpiranja vrat

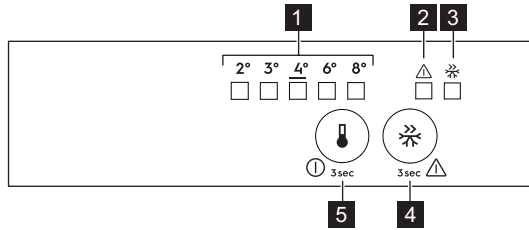
Oglejte si ločen dokument z navodili glede namestitve in spremembe smeri odpiranja vrat.



#### **POZOR!**

Pri vsaki zamenjavi strani odpiranja vrat zaščitite tla pred praskami s trpežnim materialom.

## 4. UPRAVLJALNA PLOŠČA



- 1** LED-indikator temperature
- 2** Opozorilna lučka
- 3** Indikator FastFreeze
- 4** Tipka FastFreeze
- 5** Regulator temperature  
Tipka za VKLOP/IZKLOP

### 4.1 Vklp

1. Vtičnik vtaknite v omrežno vtičnico.
2. Pritisnite tipko za regulacijo temperature, če so vse indikatorske lučke ugasnjene.

### 4.2 Izklop

Tri sekunde pritiskajte tipko za regulacijo temperature.  
Vse indikatorske lučke ugasnejo.

### 4.3 Nastavitev temperature

Za upravljanje naprave se dotikajte regulatorja temperature, dokler ne zasveti LED, ki ustreza potrebni temperaturi. Izbira je progresivna in se spreminja od 2 °C do 8 °C. Priporočena nastavitev je 4 °C.

1. Dotaknite se regulatorja temperature .  
Utripa indikator trenutne temperature .  
Ob vsakem pritisku regulatorja temperature se nastavitev premakne za en položaj. Nekaj časa utripa ustrezni LED.
2. Dotikajte se regulatorja temperature , dokler ni izbrana potrebna temperatura.

**i** Nastavljena temperatura se doseže v 24 urah. Po izpadu napajanja ostane nastavljena temperatura shranjena.

### 4.4 Funkcija FastFreeze

Funkcija FastFreeze se uporablja za predhodno zamrzovanje in hitro zamrzovanje drugo za drugim v zamrzovalniku. Ta funkcija pospeši zamrzovanje svežih živil in hkrati zaščiti že shranjena živila pred neželenim segrevanjem.

**i** Za zamrzovanje svežih živil vklopite funkcijo FastFreeze vsaj 24 ur prej, preden vstavite živila, in na ta način opravite predhodno zamrzovanje.

Za vklop funkcije FastFreeze pritisnite tipko FastFreeze. Zasveti indikator FastFreeze.

**i** Ta funkcija se samodejno izklopi po 52 urah.

Funkcijo lahko kadarkoli izklopite s ponovnim pritiskom tipke FastFreeze. Indikator FastFreeze ugasne.

### 4.5 Alarm za odprta vrata

Če vrata hladilnika pustite odprta približno 5 minut, se vklopi zvočni signal in kazalnik alarmnega stanja začne utripati.

Med alarmom lahko zvočni signal utišate s pritiskom poljubne tipke. Zvočni signal se po približno eni uri samodejno izklopi, da ne moti.

Zvočni signal utihne, ko zaprete vrata.

## 4.6 Alarm za visoko temperaturo

Ko v zamrzovalniku naraste temperatura (na primer zaradi predhodnega izpada električne energije), kazalnik alarmnega stanja utripa in oglasi se zvočni signal.

Pritisnite katerikoli tipko, da utišate zvok.

Kazalnik alarmnega stanja še naprej utripa, dokler se ponovno ne vzpostavijo normalni pogoji.

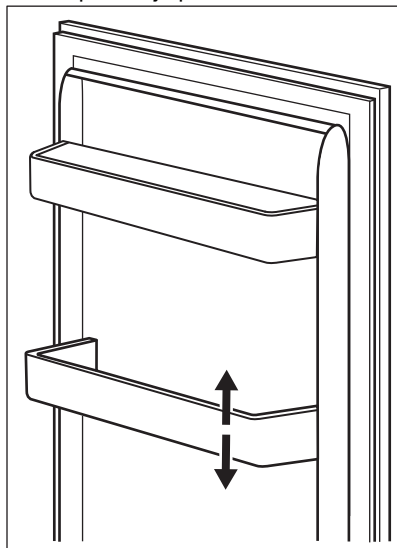
Če ne pritisnete nobene tipke, se zvočni signal po približno eni uri samodejno izklopi, da ne moti.

## 5. DNEVNA UPORABA

### 5.1 Nameščanje vratnih polic

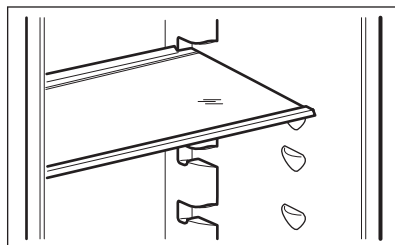
Da omogočite shranjevanje paketov s hrano različnih velikosti, je mogoče vratne predale namestiti na različnih višinah.

1. Polico postopoma vlecite navzgor, dokler se ne sprostí.
2. Po potrebi jo premestite.



### 5.2 Premične police

Stene hladilnika so opremljene s številnimi vodili, da so lahko police postavljene tako, kot želite.



- i** Ne premikajte steklene police nad predalom za zelenjavo, da zagotovite pravilno kroženje zraka.

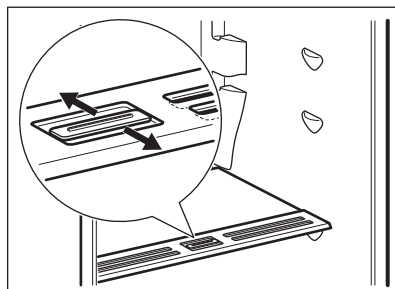
### 5.3 Predala za zelenjavo

V spodnjem delu naprave sta posebna predala, ki sta primerna za shranjevanje sadja in zelenjave.

### 5.4 Regulator vlage

Steklena polica vključuje napravo z zarezami (nastavljivo s pomočjo drsne ročice), ki omogoča reguliranje vlažnosti v predalih za zelenjavo.

- i** Na napravo za nadzor vlage ne postavljajte živil.



Položaj regulatorja vlage je odvisen od vrste in količine sadja in zelenjave:

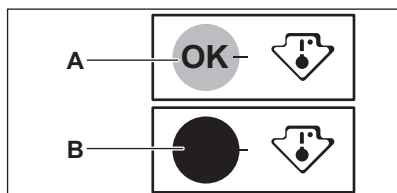
- Zaprte reže: priporočeno pri manjši količini sadja in zelenjave. Na ta način se dalj časa ohrani naravna vlaga sadja in zelenjave.
- Odprte reže: priporočeno pri večji količini sadja in zelenjave. Na ta način močnejše kroženje zraka povzroči nižjo stopnjo vlage v zraku.

## 5.5 Prikazovalnik temperature

Za pravilno shranjevanje živil je hladilnik opremljen s prikazovalnikom temperature. Simboli na stranski steni naprave predstavljajo najhladnejši predel v hladilniku.

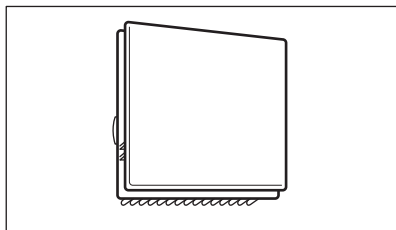
Če se OK prikaže (A), položite sveža živila v predel, ki ga ponazarja simbol, v nasprotnem primeru (B) počakajte vsaj 12 ur in preverite, ali je prikazano OK (A).

Če še vedno ni vidno OK (B), nastavite nižjo temperaturo.



## 5.6 Ventilator

Hladilnik je opremljen z napravo, ki omogoča hitro hlajenje živil in ohranja bolj enakomerno temperaturo v notranjosti.



Ta naprava se po potrebi vklopi samodejno.

- Ventilator deluje samo ob zaprtih vratih.

- Ne odstranjujte pokrova ventilatorja.

## 5.7 Zamrzovanje svežih živil

Zamrzovalnik je primeren za zamrzovanje svežih živil ter dolgotrajno shranjevanje zamrznjenih in globoko zamrznjenih živil.

Za zamrzovanje svežih živil vklopite funkcijo FastFreeze vsaj 24 ur prej, preden v zamrzovalnik položite živila, ki jih želite zamrzniti.

Sveža živila shranjujte enakomerno razporejena v prvem razdelku ali predalu od vrha navzdol.

Največja količina živil, ki jih lahko zamrznete brez dodajanja drugih svežih živil v 24 urah, je navedena na ploščici za tehnične navedbe, nalepki v notranjosti naprave.

Ko je zamrzovanje končano, se naprava samodejno vrne na prejšnjo nastavitve temperature (oglejte si „Funkcija FastFreeze“).

- V tem primeru se lahko temperatura v hladilniku malce spremeni.

Za dodatne informacije si oglejte poglavje "Namigi za zamrzovanje".

## 5.8 Shranjevanje zamrznjenih jedi

Ob prvem vklopu ali po daljšem obdobju neuporabe naj naprava vsaj tri ure deluje s funkcijo FastFreeze, preden vanjo položite živila.

Predali v zamrzovalniku omogočajo hitro in preprosto iskanje zelenih paketov živil.

Če nameravate shraniti večje količine živil, odstranite vse predale in živila zložite na police.

Živila naj bodo shranjena najmanj 15 mm stran od vrat.

**POZOR!**

V primeru nenamernega odtajanja, npr. da je izpad električnega toka daljši od vrednosti, navedene na ploščici za tehnične navedbe pod »Čas naraščanja temperature«, morate odtajana živila porabiti hitro ali takoj skuhati, ohladiti in ponovno zamrzniti. Glejte razdelek »Alarm za visoko temperaturo«.

**5.9 Odmrzovanje**

Globoko zamrznjena ali zamrznjena živila lahko pred uporabo odmrznete v hladilniku ali plastični vrečki pod hladno vodo.

**6. NASVETI IN NAMIGI****6.1 Namigi za varčevanje z energijo**

- Zamrzovalnik: Notranja konfiguracija naprave zagotavlja najbolj ekonomično porabo energije.
- Hladilnik: Najbolj ekonomična poraba energije je zagotovljena v konfiguraciji s predali v spodnjem delu naprave in enakomerno razporejenimi policami. Položaj posodic na vratih ne vpliva na porabo energije.
- Vrat ne odpirajte pogosto in jih ne puščajte odprtih dlje, kot je treba.
- Zamrzovalnik: Nižja kot je nastavitev temperature, višja je poraba energije.
- Hladilnik: Ne nastavljajte previsoke temperature, da bi prihranili energijo, razen če to ni potrebno zaradi lastnosti živil.
- Če je temperatura okolja visoka in je termostat nastavljen na nizko temperaturo ter je naprava povsem napolnjena, lahko kompresor neprestano deluje, zaradi česar se na izparilniku nabere ivje ali led. V tem primeru nastavite termostat na višjo temperaturo, da na ta način omogočite samodejno odtaljevanje in varčevanje z energijo.

Ta postopek je odvisen od razpoložljivega časa in vrste živila. Majhne kose lahko začnete kuhati še zamrznjene.

**5.10 Priprava ledenih kock**

Ta naprava je opremljena z eno ali več posodicami za pripravo ledenih kock.



Za odstranjevanje posodic iz zamrzovalnika ne uporabljajte kovinskih predmetov.

1. Posodice napolnite z vodo.
2. Posodice za pripravo ledenih kock postavite v zamrzovalnik.

- Poskrbite za dobro prezračevanje. Ne pokrivajte prezračevalnih rešetk ali odprtin.

**6.2 Namigi za zamrzovanje**


- Vsaj 24 ur prej, preden zložite živila v zamrzovalnik, vklopite funkcijo FastFreeze.
- Pred zamrzovanjem zavijte in zatesnite sveža živila v: aluminijasto folijo, plastično folijo ali vrečke, nepropustne posode s pokrovom.
- Za temeljitejšo zamrzovanje in odtaljevanje razdelite živila na majhne porcije.
- Priporočljivo je, da vsa zamrznjena živila opremite z nalepkami in datumom. Tako boste lažje prepoznali živila in vedeli, kdaj jih morate porabiti, preden se pokvarijo.
- Živila morajo biti za zamrzovanje sveža, da ostanejo kakovostna. Še posebej sadje in zelenjavo je treba zamrzniti takoj po nabiranju, da ohranijo vsa hranila.
- Ne zamrzujte steklenic ali pločevink s tekočinami, še posebej gaziranimi - med zamrzovanjem jih lahko raznese.
- V zamrzovalnik ne postavljajte vročih živil. Preden jih postavite v zamrzovalnik, jih ohladite na sobno temperaturo.

- Če želite preprečiti povišanje temperature že zamrznjenih živil, poleg njih ne postavljajte svežih nezamrznjenih živil. Živila sobne temperature postavite v del zamrzovalnika, kjer ni zamrznjenih živil.
- Ne uživajte ledenih kock, sorbetov ali sladolednih lučk takoj, ko jih vzamete iz zamrzovalnika. Nevarnost ozeblin.
- Odtajanih živil ne zamrzujte ponovno. Če so se živila odtajala, jih skuhajte, ohladite in zamrznite.
- Za ustrezno shranjevanje si oglejte nalepko na embalaži živil, kjer je naveden rok uporabnosti.
- Živila morate zaviti na tak način, da v notranjost ne pride voda, vlaga ali kondenz.

## 6.4 Nasveti za nakupovanje

Po nakupovanju:

## 6.3 Shranjevanje zamrznjenih jedi

- Razdelek zamrzovalnika je označen z .
- Srednja nastavitev temperature zagotavlja dobro ohranjanje zamrznjenih živil. Zaradi višje nastavitve temperature v napravi se lahko skrajša rok uporabnosti.
- Celoten zamrzovalnik je primeren za shranjevanje zamrznjenih živil.
- Okrog živil pustite dovolj prostora, da zagotovite prost pretok zraka.

- Prepričajte se, da embalaža ni poškodovana - živila se lahko pokvarijo. Če je embalaža napihnjena ali mokra, morda ni bila shranjena pri optimalnih pogojih in se je odtaljevanje že začelo.
- Za skrajšanje postopka odtaljevanja zamrznjena živila vzemite iz zamrzovalnika ob koncu nakupa, do doma pa jih prenesite v hladilni torbi.
- Zamrznjena živila položite v zamrzovalnik takoj, ko se vrnete z nakupa.
- Tudi če so se živila odtajala samo delno, jih ne zamrzujte ponovno. Čim prej jih porabite.
- Upoštevajte rok uporabe in informacije za shranjevanje na embalaži.

## 6.5 Rok uporabnosti za zamrzovalnik


Vrsta jedi	Rok uporabnosti (meseči)
Kruh	3
Sadje (razen citrusi)	6 - 12
Zelenjava	8 - 10
Ostanki brez mesa	1 - 2
<b>Mlečni izdelki:</b>	
Maslo	6 - 9
Mehki siri (npr. mocarela)	3 - 4
Trdi siri (npr. parmezan, čedar)	6
<b>Morski sadeži:</b>	
Mastne ribe (npr. losos, skuša)	2 - 3
Puste ribe (npr. polenovka, bokoplavutarica)	4 - 6
Rakci	12
Odprte školjke	3 - 4
Kuhane ribe	1 - 2

Vrsta jedi	Rok uporabnosti (meseci)
<b>Meso:</b>	
Perutnina	9 - 12
Govedina	6 - 12
Svinjina	4 - 6
Jagnjetina	6 - 9
Klobasa	1 - 2
Šunka	1 - 2
Ostanki z mesom	2 - 3

## 6.6 Namigi za hlajenje svežih živil

- Dobra nastavitve temperature, ki zagotavlja ohranitev svežih živil, je nižja ali enaka +4 °C. Zaradi višje nastavitve temperature v napravi se lahko živilom skrajša rok uporabe.
- Živila pokrijte ali zavijte, da ohranite svežino in aromo.
- Da bi preprečili širjenje neprijetnih vonjav po napravi, za tekočine in živila vedno uporabljajte zaprte posode.
- Da se surova živila ne bi navzela vonjav kuhanih živil, kuhana živila pokrijte in jih ločite od surovih.
- Priporočljivo je odtajati živila v hladilniku.
- V napravo ne postavljajte vročih živil. Preden jih postavite v napravo, se prepričajte, da so se ohladila na sobno temperaturo.
- Da bi preprečili živilske odpadke, morate sveža živila vedno postaviti za starejša.

## 6.7 Namigi za hlajenje živil

- Razdelek za sveža živila je označen (na plošči za tehnične navedbe) z .

- Meso (vseh vrst): zavijte v primerno embalažo in postavite na stekleno polico nad predalom za zelenjavo. Meso shranjujte največ 1-2 dni.
- Sadje in zelenjava: temeljito operite (odstranite zemljo) in položite v poseben predal (predal za zelenjavo).
- Tropskega sadja, kot so banane, mango, papaja itd., ni priporočljivo hraniti v hladilniku.
- Zelenjave, ko so paradižnik, krompir, čebula in česen, ne smete hraniti v hladilniku.
- Maslo in sir: položite v nepropustno posodo ali zavijte v aluminijasto folijo ali polietilensko vrečko, da izločite čim več zraka.
- Steklenice: zaprite s pokrovčki in položite na vrtno polico za steklenice ali (če je na voljo) na držalo za steklenice.
- Vedno preverite rok uporabe izdelka, da boste vedeli, kako dolgo ga lahko hranite.

# 7. SKRB IN ČIŠČENJE



## OPOZORILO!

Oglejte si poglavja Varnost.

## 7.1 Čiščenje notranjosti

Pred prvo uporabo naprave morate notranjost in vso notranjo opremo očistiti z mlačno vodo in nevtralnimi pomivalnimi



sredstvom, da odstranite tipičen vonj po novem, ter nato temeljito posušiti.



**POZOR!**

Ne uporabljajte čistilnih sredstev, grobih praškov, klora ali oljnih čistil, ker poškodujejo površino.



**POZOR!**

Dodatna oprema in deli naprave niso primerni za pomivanje v pomivalnem stroju.

## 7.2 Redno čiščenje

Napravo morate redno čistiti:

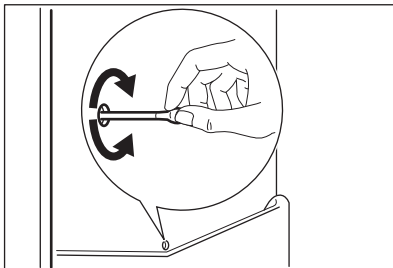
1. Očistite notranjost in dodatno opremo z mlačno vodo ter nekaj nevtralnega pomivalnega sredstva.
2. Redno preverjajte vrtna tesnila in jih očistite, da na njih ne bo ostankov hrane in umazanije.
3. Temeljito izperite in posušite.

## 7.3 Odtaljevanje hladilnika

Med običajno uporabo se ivje samodejno odtaja z izparilnika v hladilniku. Odtajana voda odteka skozi korito v poseben vsebnik na zadnji strani naprave, preko kompresorja, kjer izpareva.

Pomembno je, da redno čistite odprtino za odtekanje odtajane vode, ki se nahaja na sredini kanala predelka hladilnika, ter s tem preprečite prelivanje in kapljanje vode po živilih v notranjosti.

Za to uporabite čistilni pribor, priložen napravi.



## 7.4 Odtaljevanje zamrzovalnika



**POZOR!**

Za strganje zmrzali iz evaporatorja nikoli ne uporabljajte ostrega kovinskega orodja, saj ga lahko poškodujete. Za pospeševanje odtaljevanja ne uporabljajte mehanske naprave ali umetnih sredstev, ampak samo tista, ki jih priporoča proizvajalec. Priloženega strgala za led ne uporabljajte za pripravo hrane.



Približno 12 ur pred odtaljevanjem nastavite nižjo temperaturo, da se nakopiči zadostna zaloga hladu za poznejšo prekinitve v delovanju.

Na policah zamrzovalnika in okrog zgornjega predelka se vedno nabere določena količina zmrzali.

Zamrzovalnik odtajajte, ko plast ledu doseže debelino okoli 3-5 mm.

1. Izklopite napravo ali izvltec električni vtič iz vtičnice.
2. Odstranite vsa shranjena živila in jih shranite na hladno.



**POZOR!**

Dvig temperature zamrznjenih živil lahko med odtaljevanjem skrajša njihovo varno dobo shranjevanja. Zamrznjenih živil se ne dotikajte z mokrimi rokami. Roke lahko primrznejo nanje.

3. Vrata pustite odprta. Zaščitite tla pred odtajano vodo, npr. s krpo ali nizko posodo.
4. Da ponovite postopek odtaljevanja, v zamrzovalnik položite lonec tople vode. Poleg tega pred končanim odtaljevanjem odstranite kose ledu, ki se odlomijo. Uporabite priloženo strgalo za led.

5. Ko je odtaljevanje končano, temeljito osušite notranjost. Strgalo shranite za naslednjič.
6. Vključite napravo in zaprite vrata.
7. Za doseglo najmočnejše ohlajenosti ustrezno nastavite regulator temperature in pustite, da naprava vsaj tri ure deluje pri tej nastavitvi.

Šele nato zložite živila nazaj v zamrzovalnik.

Če naprave dlje časa ne uporabljate, opravite naslednje varnostne ukrepe:

1. Napravo izključite iz električnega omrežja.
2. Odstranite vsa živila.
3. Odtalite napravo.
4. Očistite napravo in vso dodatno opremo.
5. Pustite vrata odprta, da preprečite nastanek neprijetnih vonjav.

## 7.5 Obdobje neuporabe

# 8. ODPRAVLJANJE TEŽAV



### OPOZORILO!

Oglejte si poglavja Varnost.

## 8.1 Kaj storite v primeru ...

Problem	Možni vzrok	Rešitev
Naprava ne deluje.	Naprava je izklopljena.	Napravo vklopite.
	Omrežni vtič ni pravilno povezan z omrežno vtičnico.	Omrežni vtič pravilno povežite z omrežno vtičnico.
	V omrežni vtičnici ni napetosti.	Z omrežno vtičnico povežite drugo električno napravo. Obrnite se na kvalificiranega električarja.
Naprava je hrupna.	Naprava ni ustrezno podprta.	Preverite, ali je naprava stabilna.
Deluje zvočni ali vidni alarm.	Napravo ste vklopili pred kratkim.	Oglejte si „Alarm za visoko temperaturo“ ali „Alarm za odprta vrata“.
	Temperatura v napravi je previsoka.	Oglejte si „Alarm za visoko temperaturo“ ali „Alarm za odprta vrata“.
	Vrata so odprta.	Zaprite vrata.
Kompresor neprekinjeno deluje.	Nastavljena je napačna temperatura.	Oglejte si poglavje „Upravljalna plošča“.
	Hkrati je shranjenih veliko živil.	Počakajte nekaj ur in ponovno preverite temperaturo.
	Temperatura prostora je previsoka.	Oglejte si poglavje „Montaža“.

<b>Problem</b>	<b>Možni vzrok</b>	<b>Rešitev</b>
	Živila, ki ste jih dali v napravo, so bila pretopla.	Počakajte, da se živila ohladijo na sobno temperaturo, preden jih shranite.
	Vrata niso pravilno zaprta.	Oglejte si razdelek „Zapiranje vrat“.
	Funkcija FastFreeze je vklopljena.	Oglejte si razdelek »Funkcija FastFreeze«.
Kompresor se ne zažene takoj po pritisku »FastFreeze« ali spremembi temperature.	Kompresor se zažene šele čez nekaj časa.	To je običajno, prisotna ni nobena napaka.
Vrata so napačno poravnana ali posegajo v prezračevalno rešetko.	Naprava ni poravnana.	Oglejte si navodila za namestitev.
Vrata se težko odpirajo.	Vrata ste poskusili ponovno odpreti takoj, ko ste jih zaprli.	Med zapiranjem in ponovnim odpiranjem vrat počakajte nekaj sekund.
Luč ne deluje.	Luč je v stanju pripravljenosti.	Zaprte in odprite vrata.
	Luč je okvarjena.	Obrnite se na najbližji pooblaščen servisni center.
Prisotno je preveč zmrzali in ledu.	Vrata niso pravilno zaprta.	Oglejte si razdelek „Zapiranje vrat“.
	Tesnilo je poškodovano ali umazano.	Oglejte si razdelek „Zapiranje vrat“.
	Živila niso ustrezno zavita.	Temeljiteje zavijte živila.
	Nastavljena je napačna temperatura.	Oglejte si poglavje „Upravljalna plošča“.
	Naprava je povsem napolnjena in nastavljena na najnižjo temperaturo.	Nastavite višjo temperaturo. Oglejte si poglavje „Upravljalna plošča“.
	Nastavljena temperatura v napravi je prenizka, temperatura okolja pa previsoka.	Nastavite višjo temperaturo. Oglejte si poglavje „Upravljalna plošča“.
Vzdolž hrbtne plošče zamrzovalnika teče voda.	Med samodejnim odtaljevanjem se zmrzal na hrbtni plošči tali.	To je običajno.
Na zadnji steni hladilnika je preveč kondenzirane vode.	Vrata so bila prepogosto odprta.	Vrata odprite samo, ko je treba.
	Vrata niso bila povsem zaprta.	Poskrbite, da bodo vrata povsem zaprta.

<b>Problem</b>	<b>Možni vzrok</b>	<b>Rešitev</b>
	Shranjena živila niso bila zaščiteni.	Živila pred hrambo v napravi zavijte v primerno embalažo.
Voda teče v notranjosti zamrzovalnika.	Živila v napravi preprečujejo odtekanje vode v zbiralnik.	Pazite, da živila niso v stiku s hrbtno ploščo.
	Iztok za vodo je zamašen.	Očistite iztok za vodo.
Voda se izteka na tla.	Iztok za staljeno vodo ni povezan s pladnjem za izparevanje nad kompresorjem.	Iztok za staljeno vodo povežite s pladnjem za izparevanje.
Temperature ni mogoče nastaviti.	Funkcija FastFreeze je vklopljena.	Ročno izklopite Funkcijo FastFreeze ali počakajte, da se funkcija samodejno izklopi na nastavljeno temperaturo. Oglejte si razdelek »Funkcija FastFreeze«.
Temperatura v napravi je prenizka/previsoka.	Nastavljena ni ustrezna temperatura.	Nastavite višjo/nizjo temperaturo.
	Vrata niso pravilno zaprta.	Oglejte si razdelek „Zapiranje vrat“.
	Temperatura živil je previsoka.	Živila naj se pred hrambo ohladijo na sobno temperaturo.
	Hkrati je shranjenih veliko živil.	Hkrati shranite manj živil.
	Debelina sloja zmrzali presega 4–5 mm.	Odtalite napravo.
	Vrata ste pogosto odprli.	Vrata odprite samo, če je treba.
	Funkcija FastFreeze je vklopljena.	Oglejte si razdelek »Funkcija FastFreeze«.
	V napravi ne kroži hladen zrak.	Prepričajte se, da v napravi kroži hladen zrak. Oglejte si poglavje „Nasveti in namigi“.
Določene površine v hladilniku so včasih toplejše.		To je običajno.

Problem	Možni vzrok	Rešitev
Svetleče diode za nastavitve temperature utripajo sočasno.	Pri merjenju temperature je prišlo do napake.	Obrnite se na najbližji pooblaščen servisni center. Hladilni sistem bo še naprej ohranjal živila hladna, vendar temperature ne bo mogoče prilagajati).

**i** Če z upoštevanjem nasveta ne dosežete želenega rezultata, pokličite najbližji pooblaščen servisni center.

## 8.2 Zamenjava žarnice

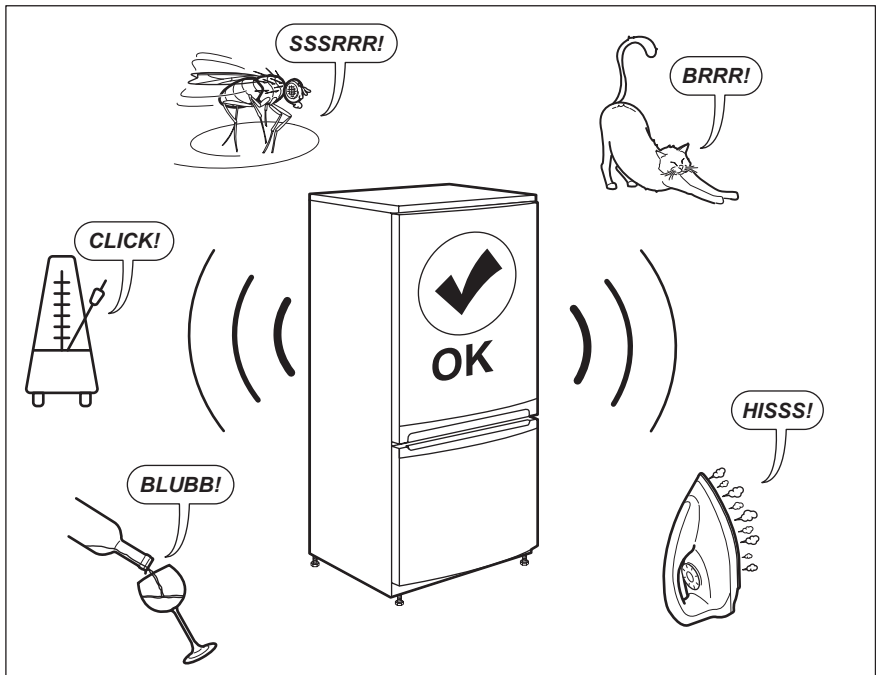
Naprava ima notranjo svetlečo diodo z dolgo življenjsko dobo.

Svetlobno napravo lahko zamenja samo serviser. Obrnite se na pooblaščen servisni center.

## 8.3 Zapiranje vrat

1. Očistite tesnila vrat.
2. Po potrebi nastavite vrata. Oglejte si navodila za namestitvev.
3. Po potrebi zamenjajte poškodovana tesnila vrat. Obrnite se na pooblaščen servisni center.

## 9. HRUP



## 10. TEHNIČNI PODATKI

Tehnični podatki se nahajajo na ploščici za tehnične navedbe na notranji strani naprave in na energijski nalepki.

Koda QR na energijski nalepki z naprave zagotavlja spletno povezavo do informacij, povezanih z delovanjem naprave, v podatkovni bazi EU EPREL. Energijsko nalepko hranite za referenco skupaj z navodili za uporabo in vsemi drugimi dokumenti, ki so priloženi tej napravi.

Iste informacije lahko v bazi EPREL najdete tudi s pomočjo povezave <https://eprel.ec.europa.eu> ter imena modela in številke izdelka, ki ju najdete na ploščici za tehnične navedbe naprave.


Za podrobnejše informacije o energijski nalepki si oglejte povezavo [www.theenergylabel.eu](http://www.theenergylabel.eu).


## 11. INFORMACIJE ZA TESTNE INŠTITUTE

Namestitvev in priprava naprave za vsako preverjanje EcoDesign morata biti v skladu z EN 62552. Zahteve glede prezračevanja, mere izreza in najmanjši razmiki zadnjih strani morajo biti takšni,

kot so navedeni v 3. poglavju tega uporabniškega priročnika. Za dodatne informacije in načrte natovarjanja se obrnite na proizvajalca.

## 12. SKRIB ZA OKOLJE

Reciklirajte materiale, ki jih označuje simbol . Embalažo odložite v ustreznih zabojnikih za reciklažo. Pomagajte zaščititi okolje in zdravje ljudi ter reciklirati odpadke električnih in elektronskih naprav. Naprav, označenih

s simbolom , ne odstranjujte z gospodinjskimi odpadki. Izdelek vrnite na krajevno zbirališče za recikliranje ali se obrnite na občinski urad.



[www.electrolux.com/shop](http://www.electrolux.com/shop)



222381239-A-1 12023

